

Polaris fold D+W

D80, D90, D100

+

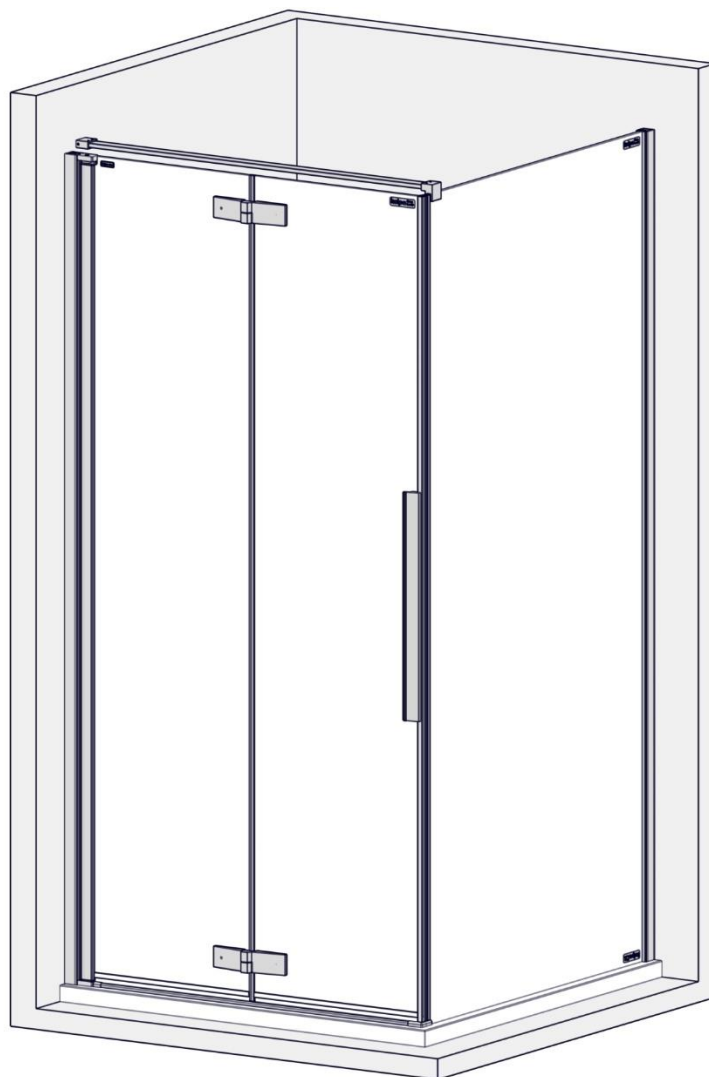
W80, W90, W100



video

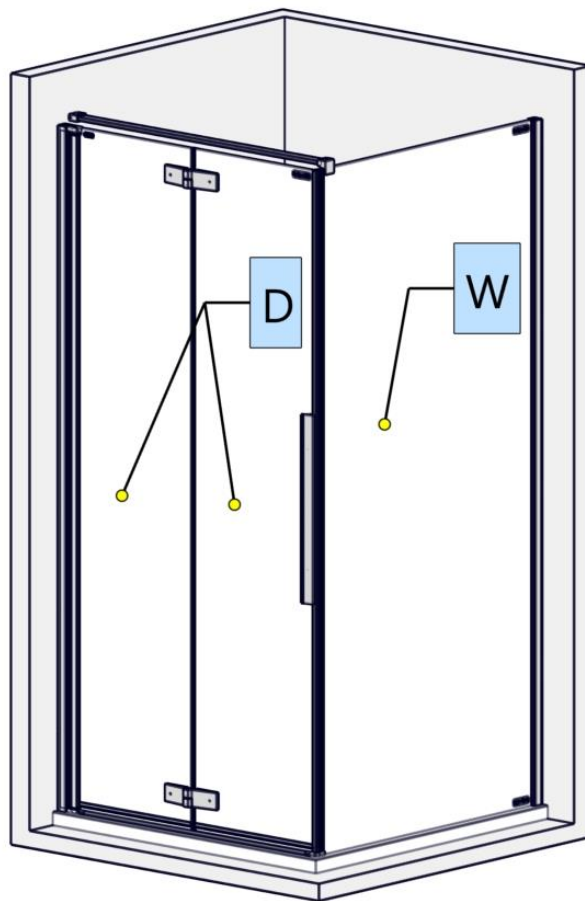


PDF



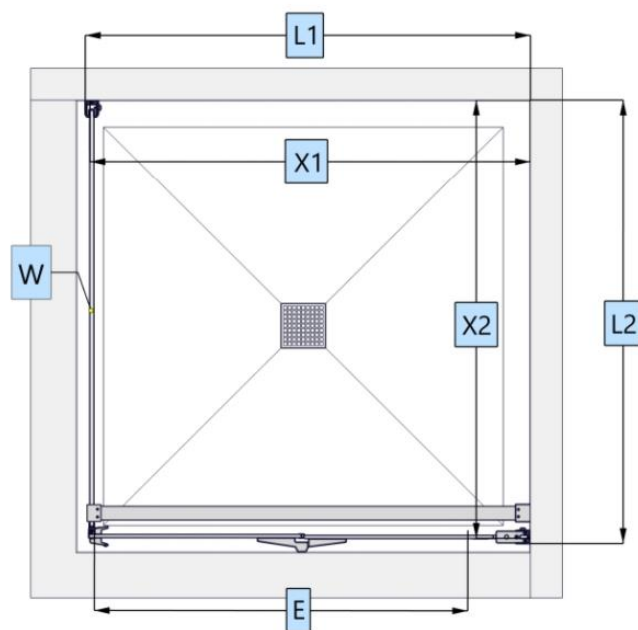
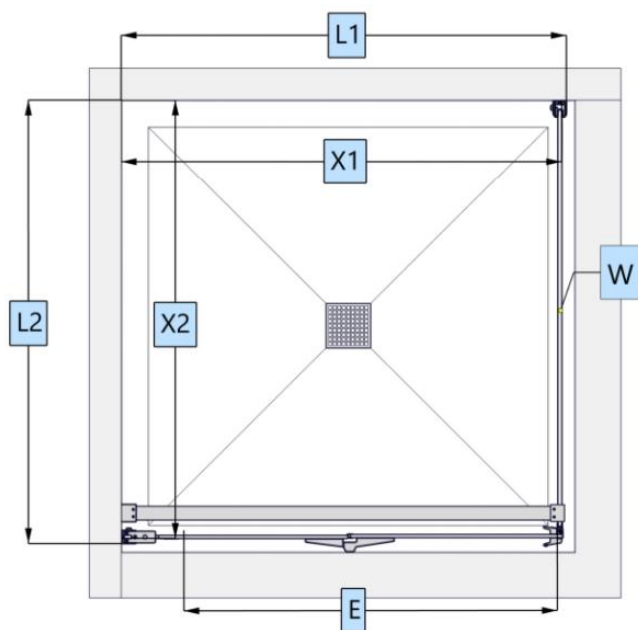
SI Tuš kabina - priporočilo za montažo
HR Preporuke za montažu tuš kabine
SRB Preporuke za montažu tuš kabine
MK Препораки за монтажа на туш кабина
RU Рекомендации по сборке душевой кабины
UA Рекомендації щодо монтажу душової кабіни

HU Zuhanykabin összeszerelési javaslatok
RO Recomandări de asamblare a cabinei de duș
GB Shower enclosure assembly recommendations
DE Aufbauempfehlungen für die Duschkabine
IT Raccomandazioni per il montaggio della cabina doccia
FR Recommandations pour le montage de la cabine de douche

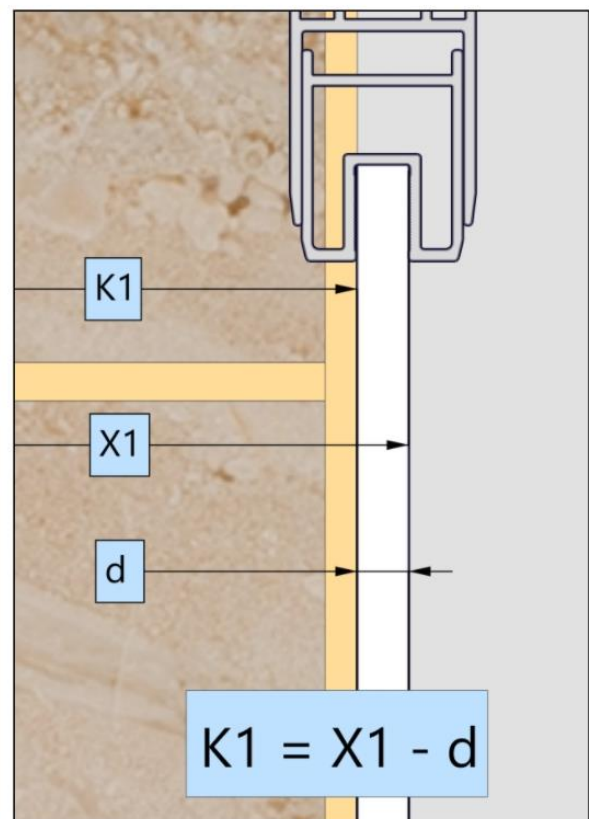
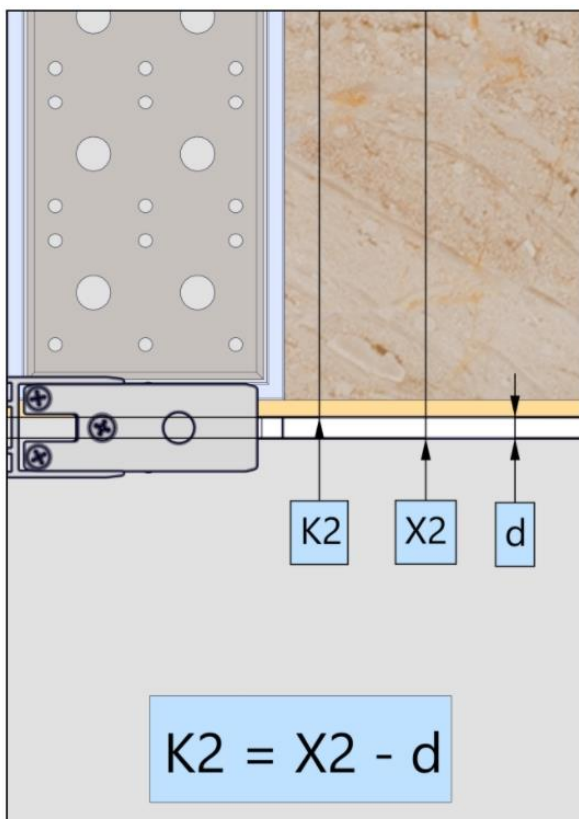
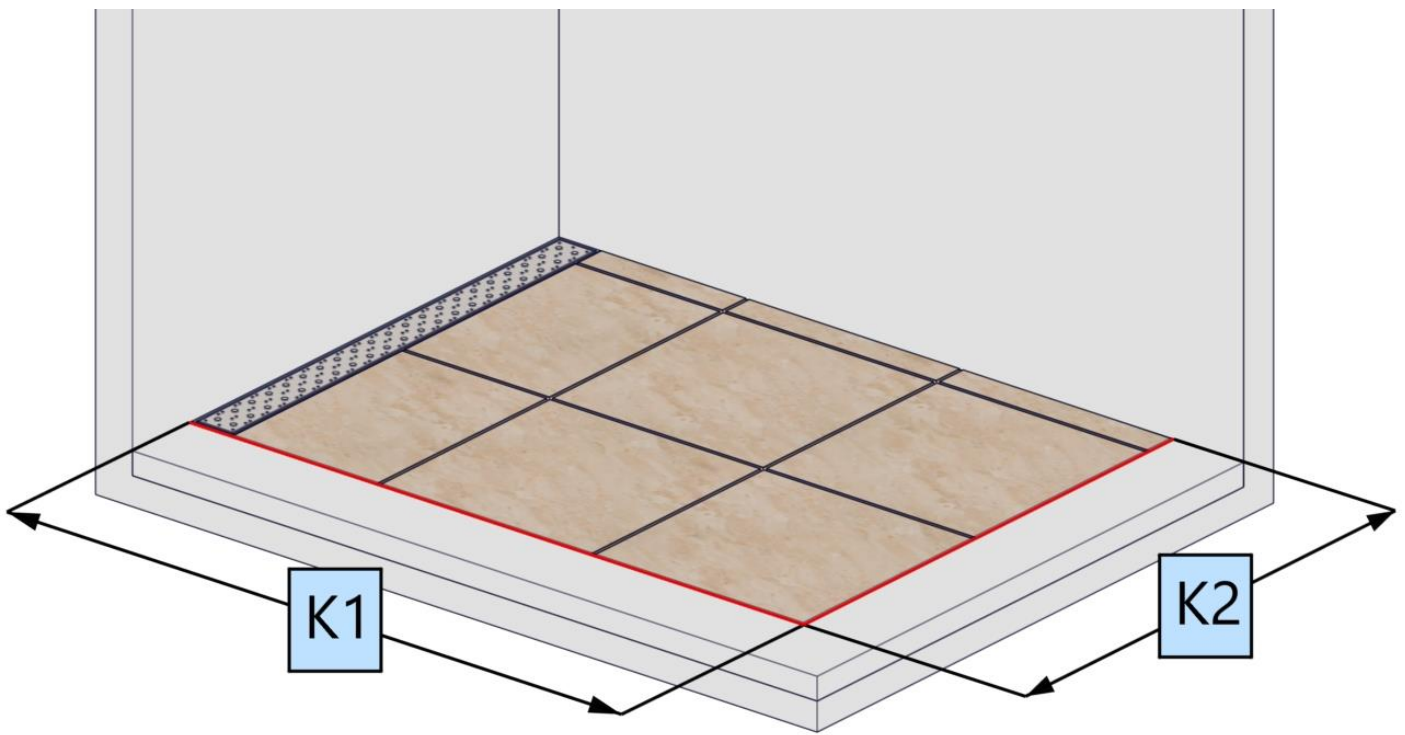


LEFT

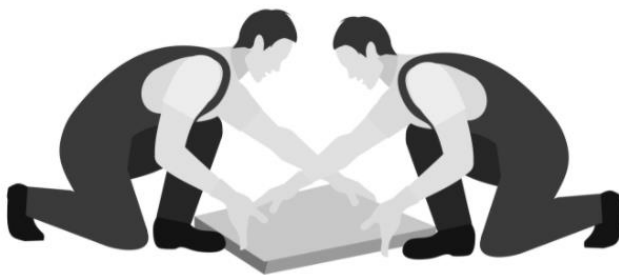
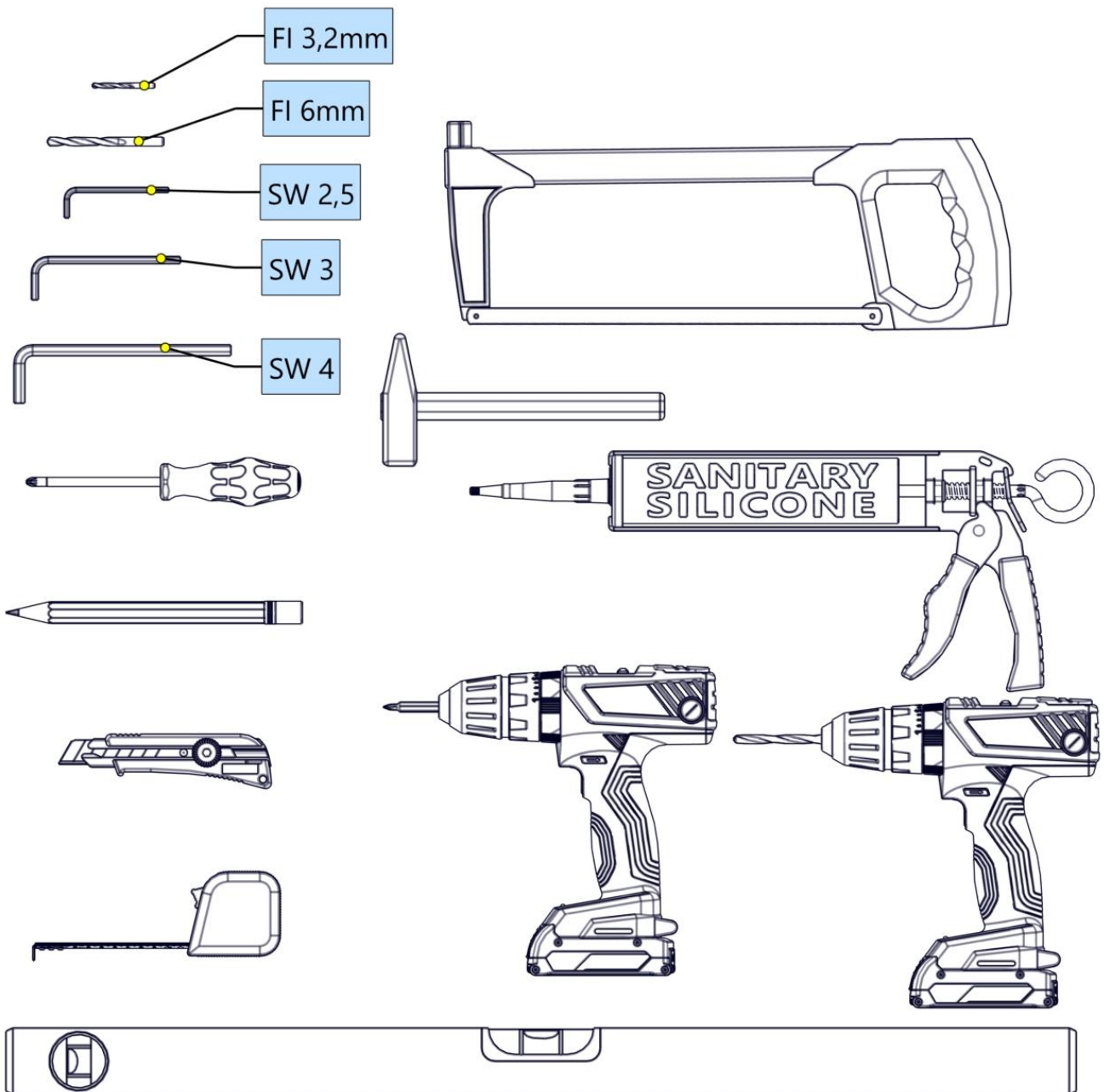
RIGHT

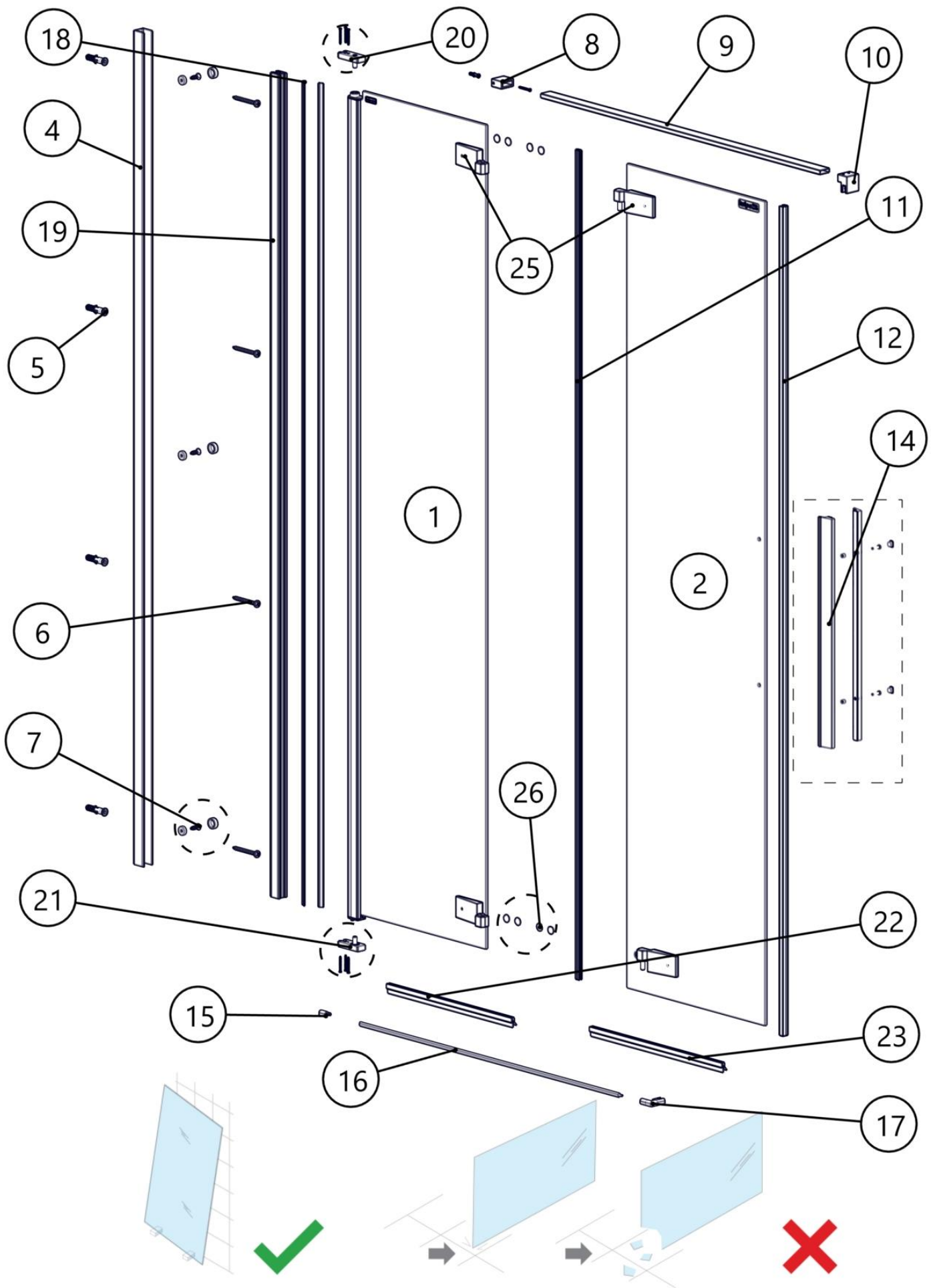


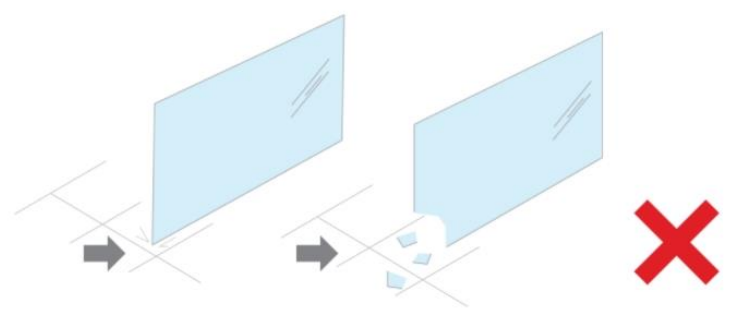
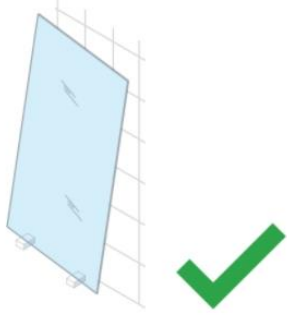
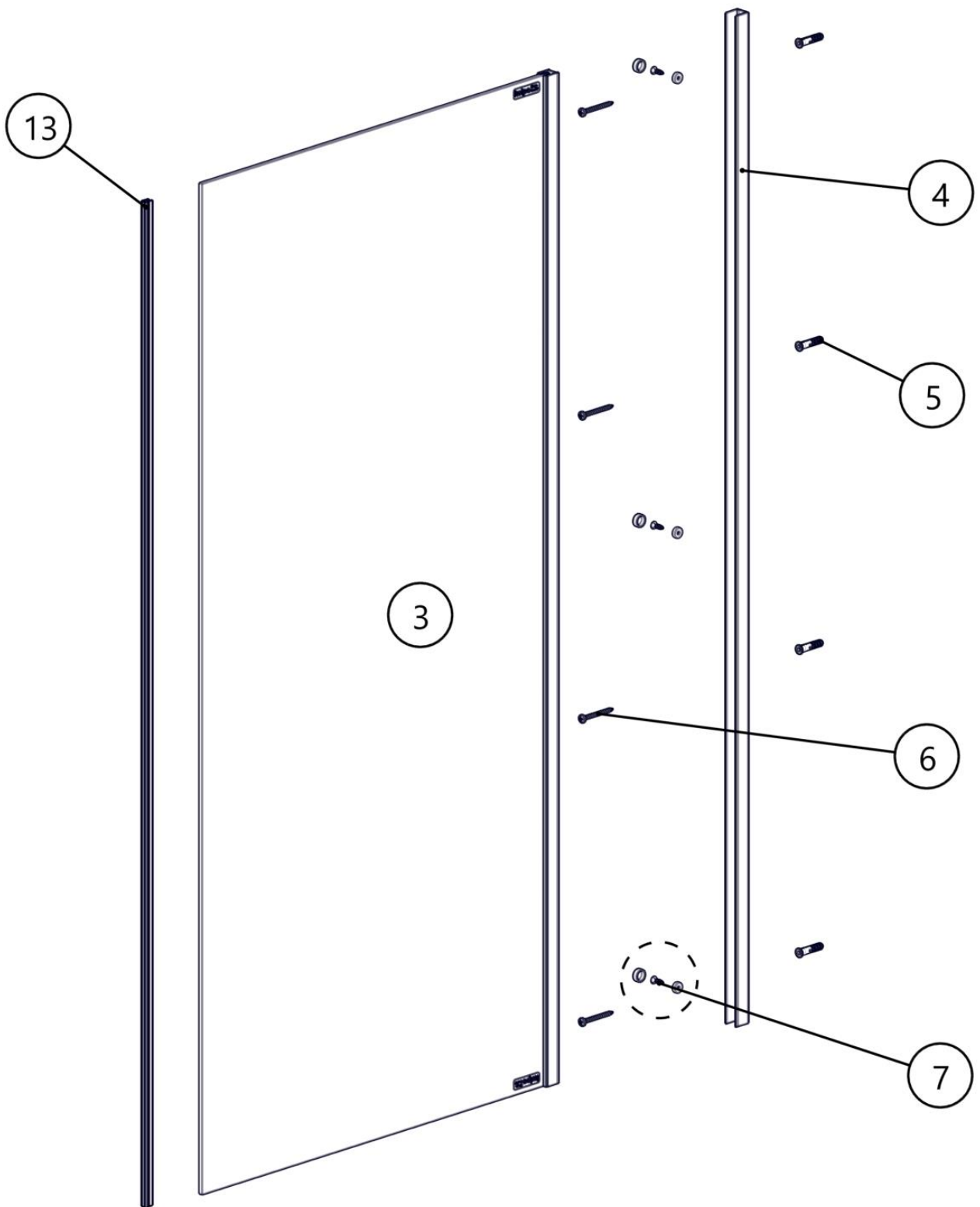
| | L1 | L2 | X1 | X2 | ↑ | E |
|-------|-----------|-----------|-----------|-----------|------|-----|
| D 80 | 780 - 790 | | 770 - 780 | | 2000 | 640 |
| D 90 | 880 - 890 | | 870 - 880 | | 2000 | 740 |
| D 100 | 980 - 990 | | 970 - 980 | | 2000 | 840 |
| W 80 | | 780 - 790 | | 769 - 779 | 2000 | |
| W 90 | | 880 - 890 | | 869 - 879 | 2000 | |
| W 100 | | 980 - 990 | | 969 - 979 | 2000 | |

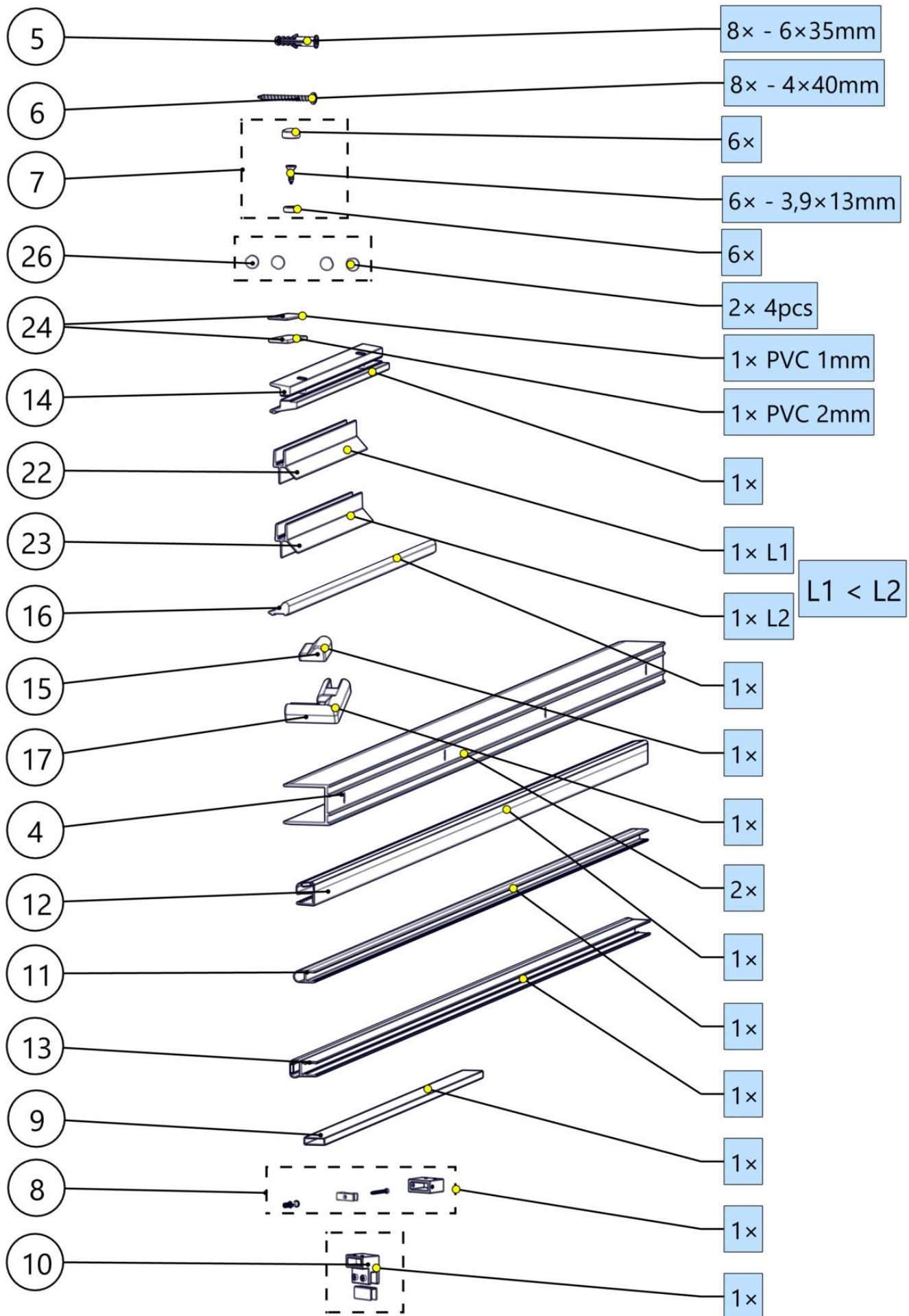


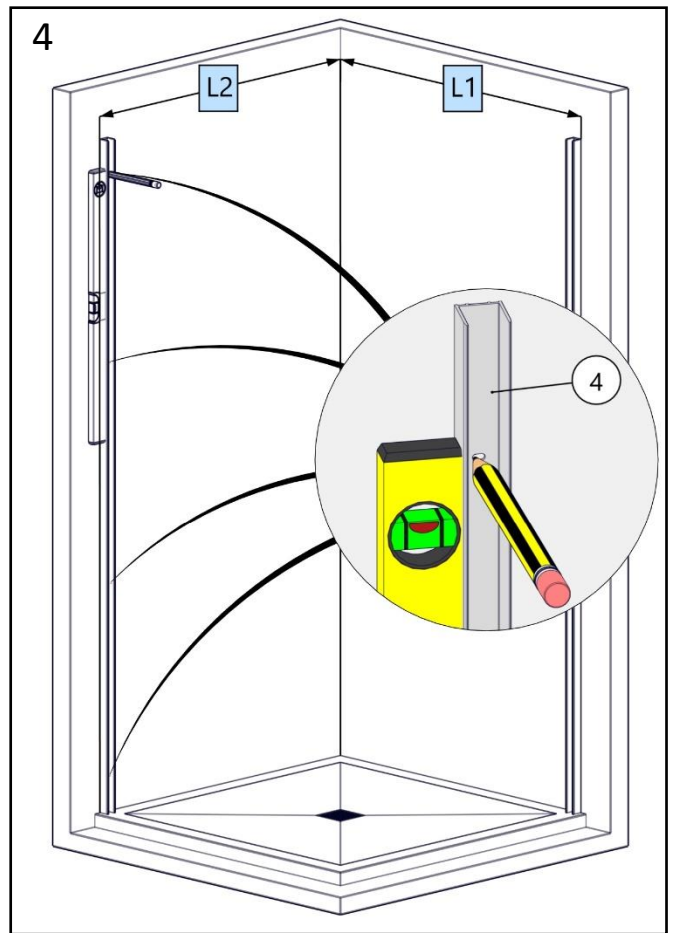
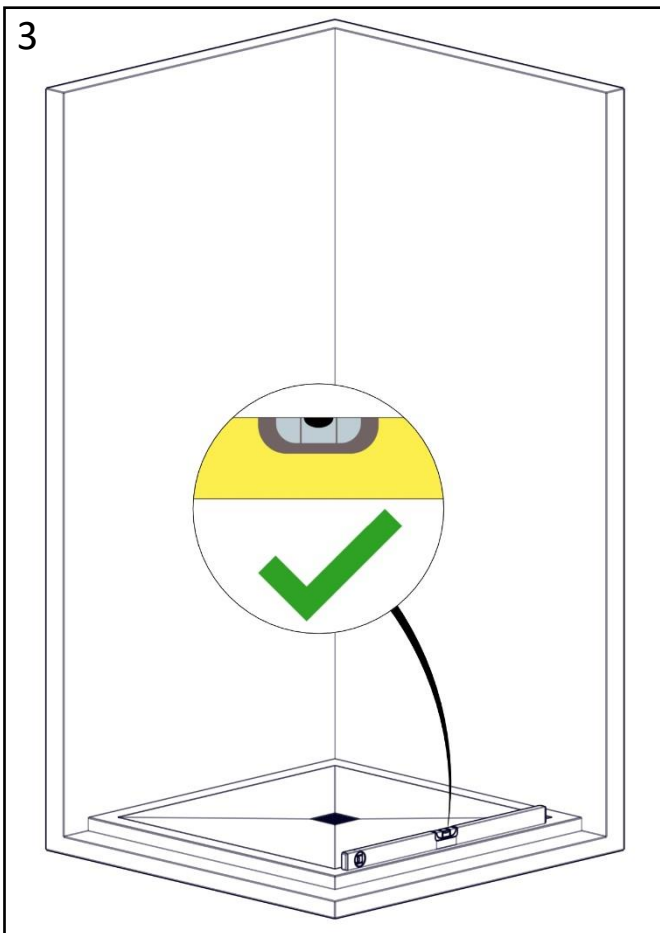
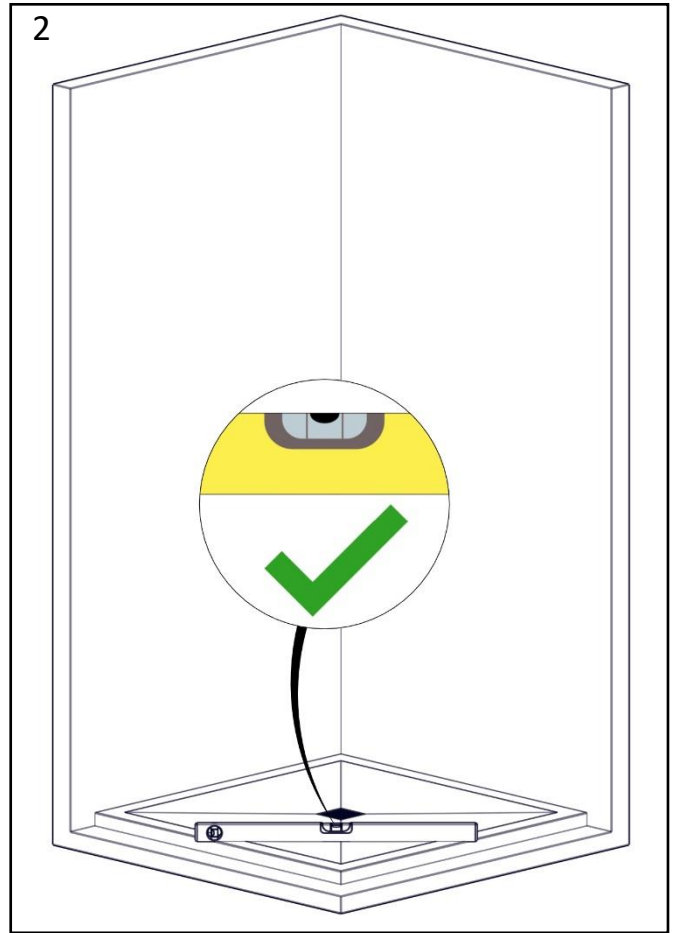
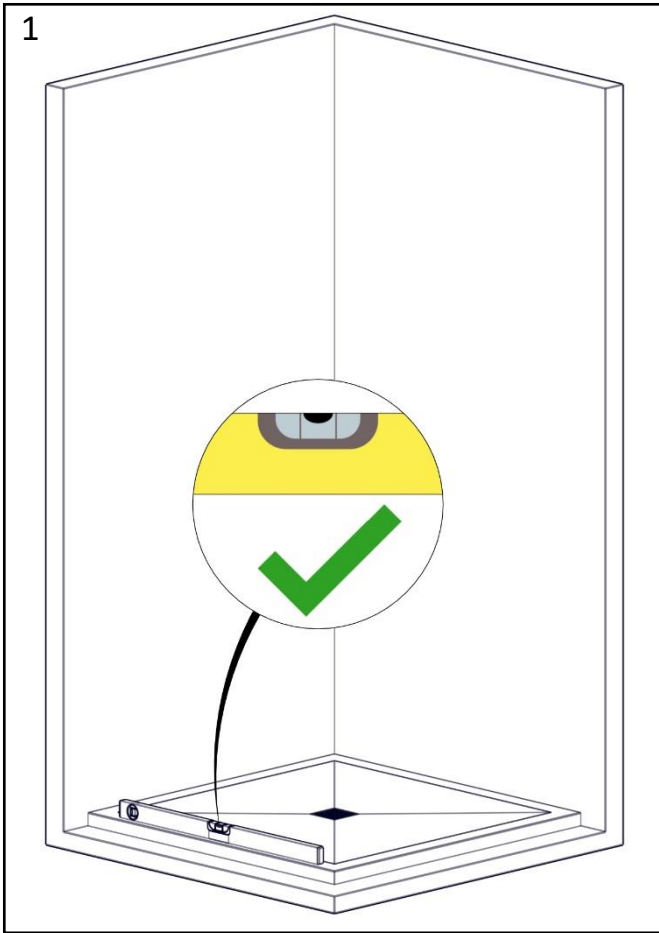
K1, K2 - dimensions for a shower channel with floor tiles

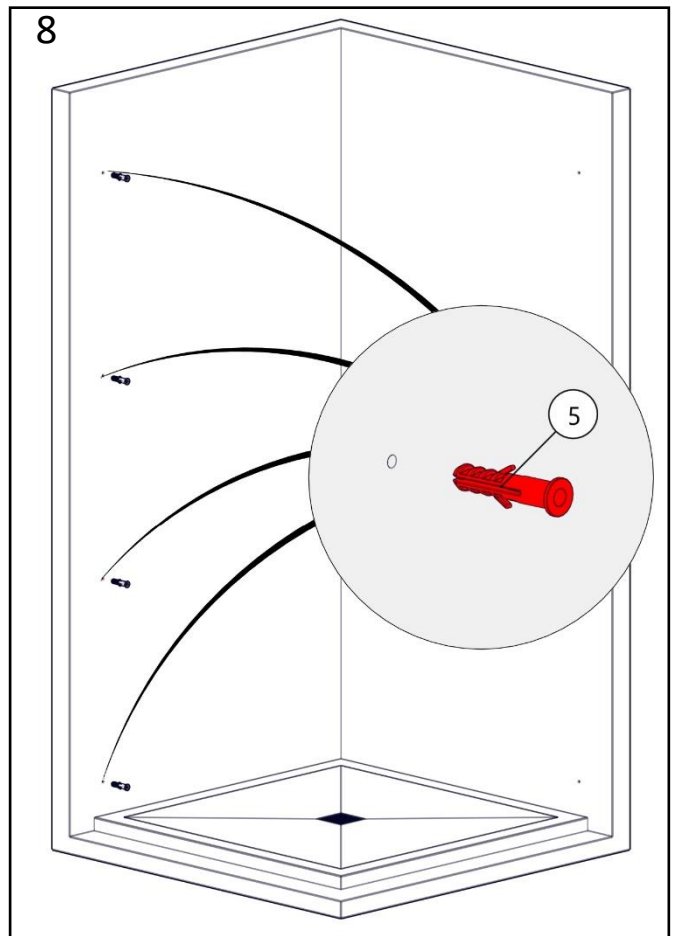
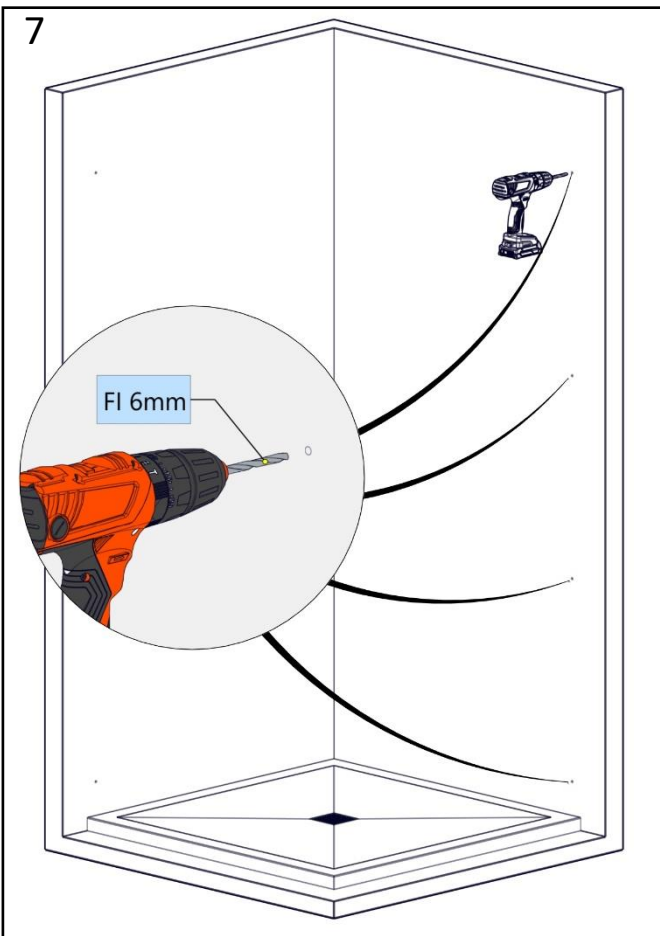
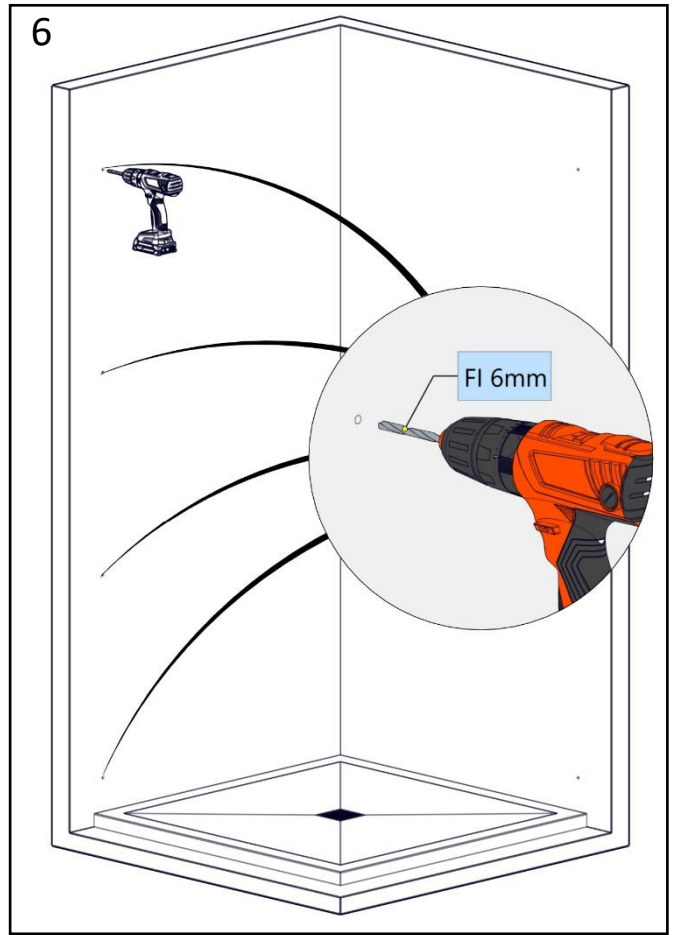
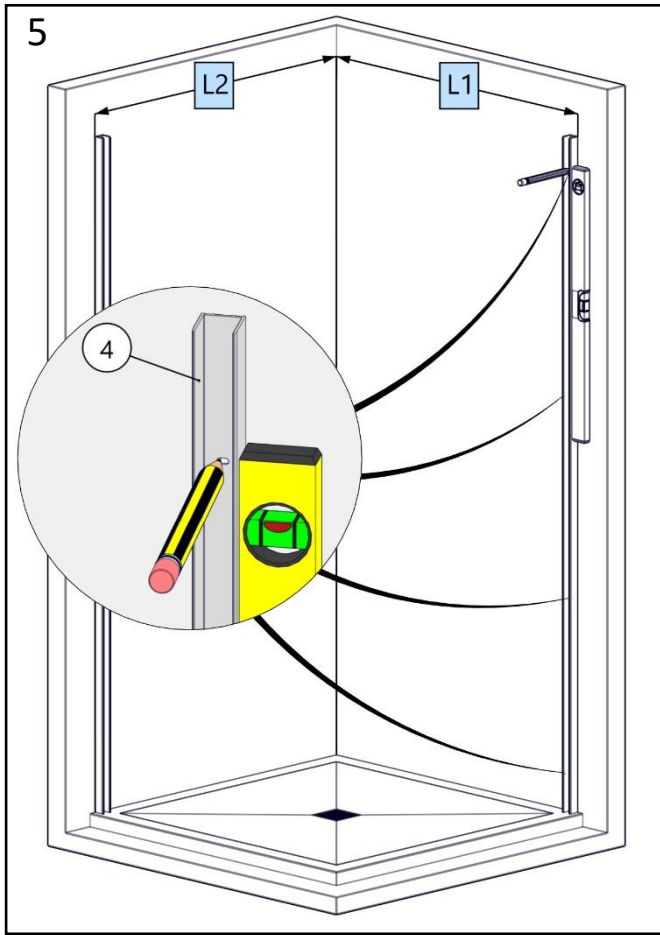


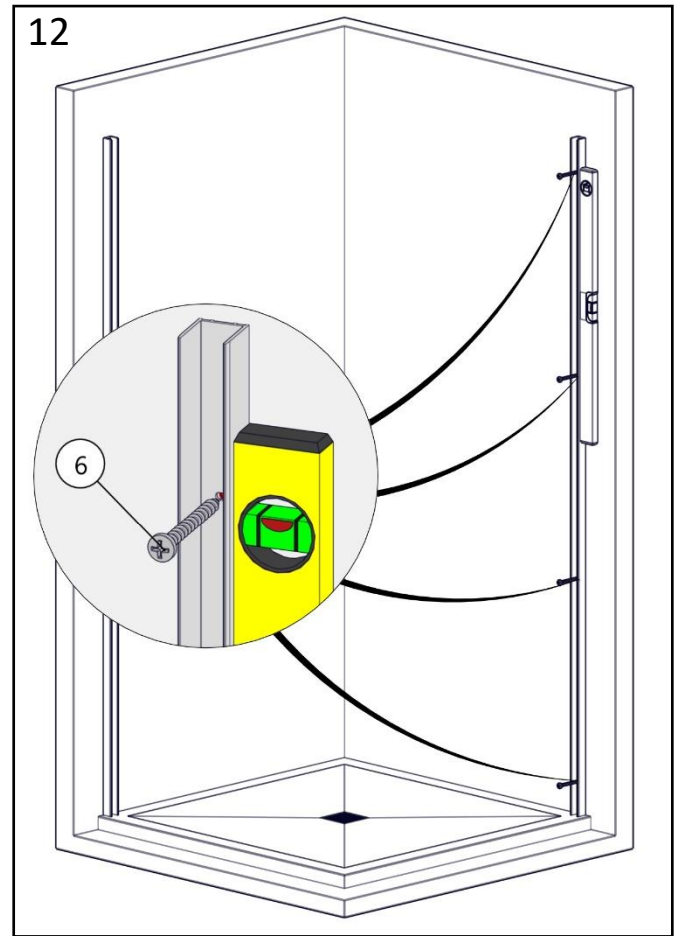
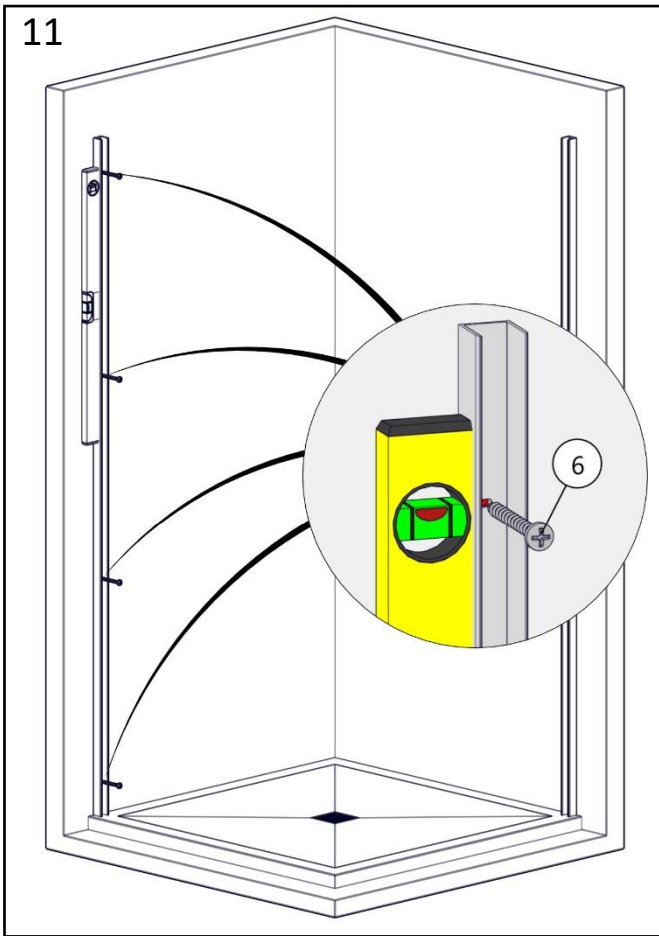
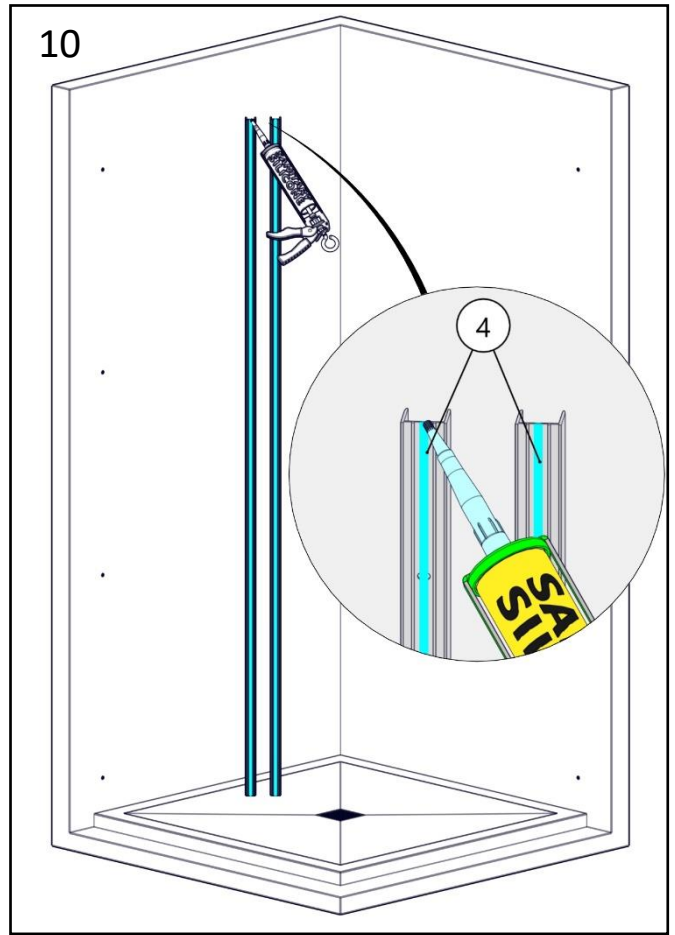
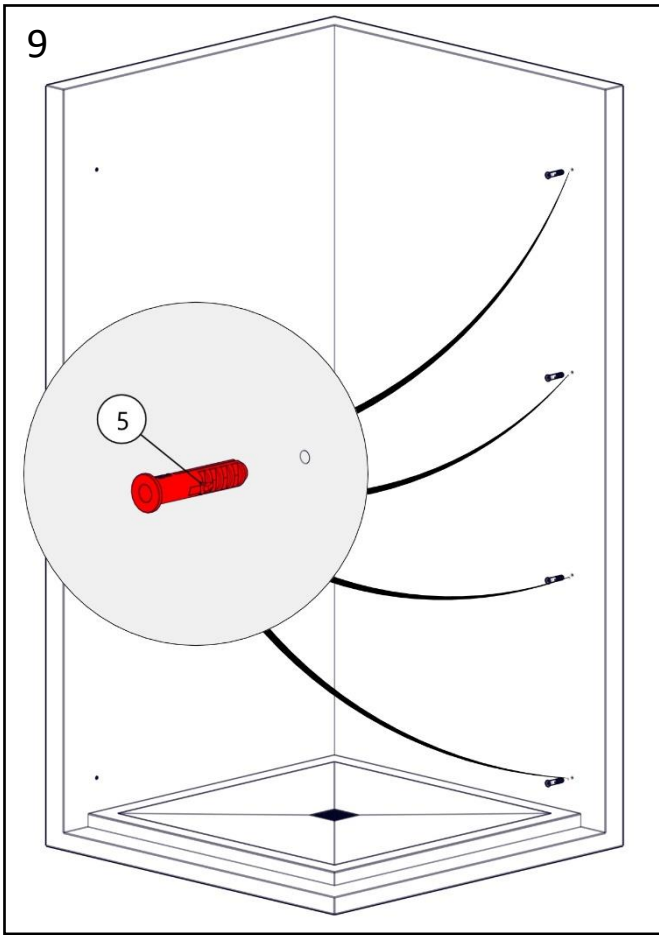


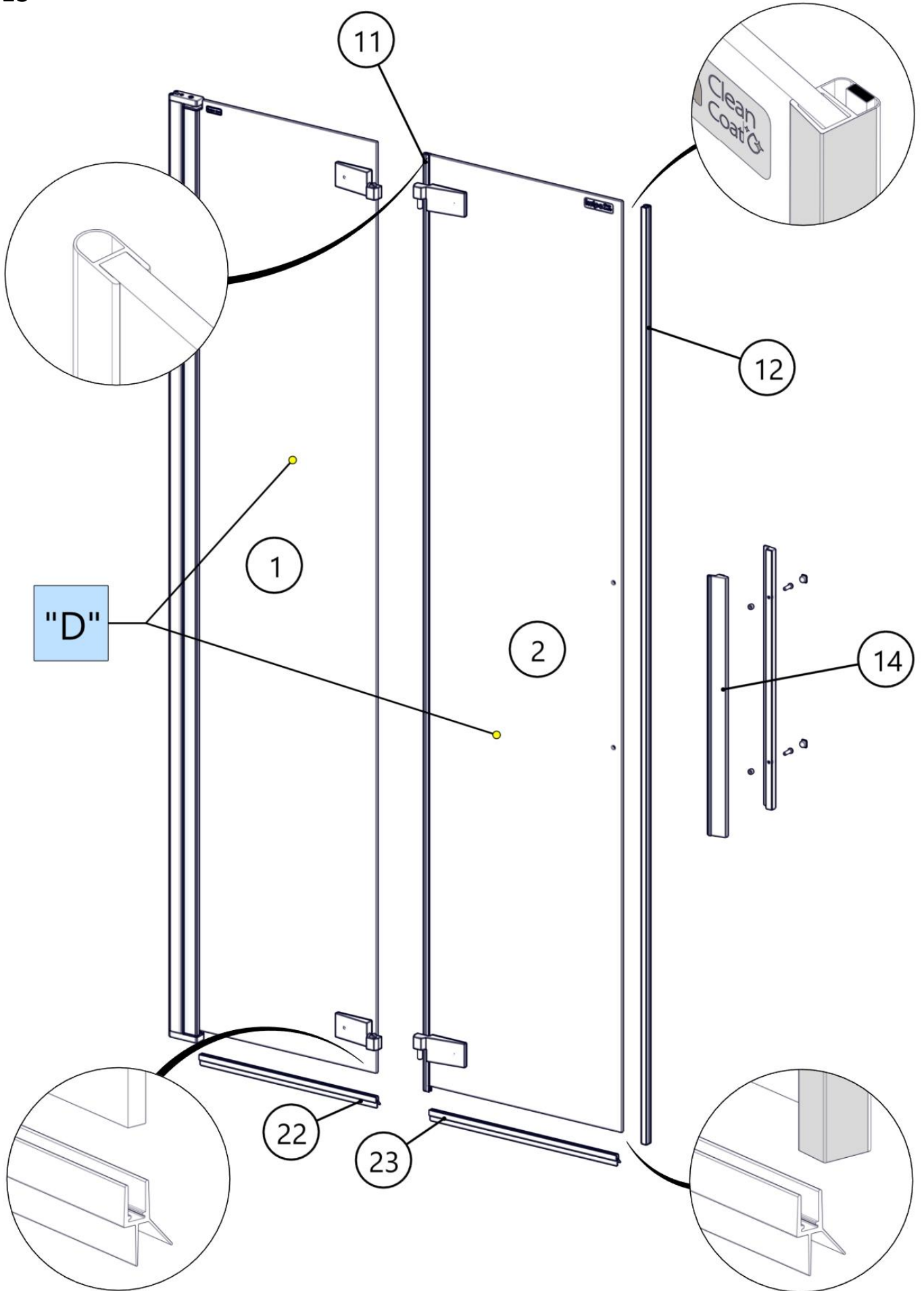


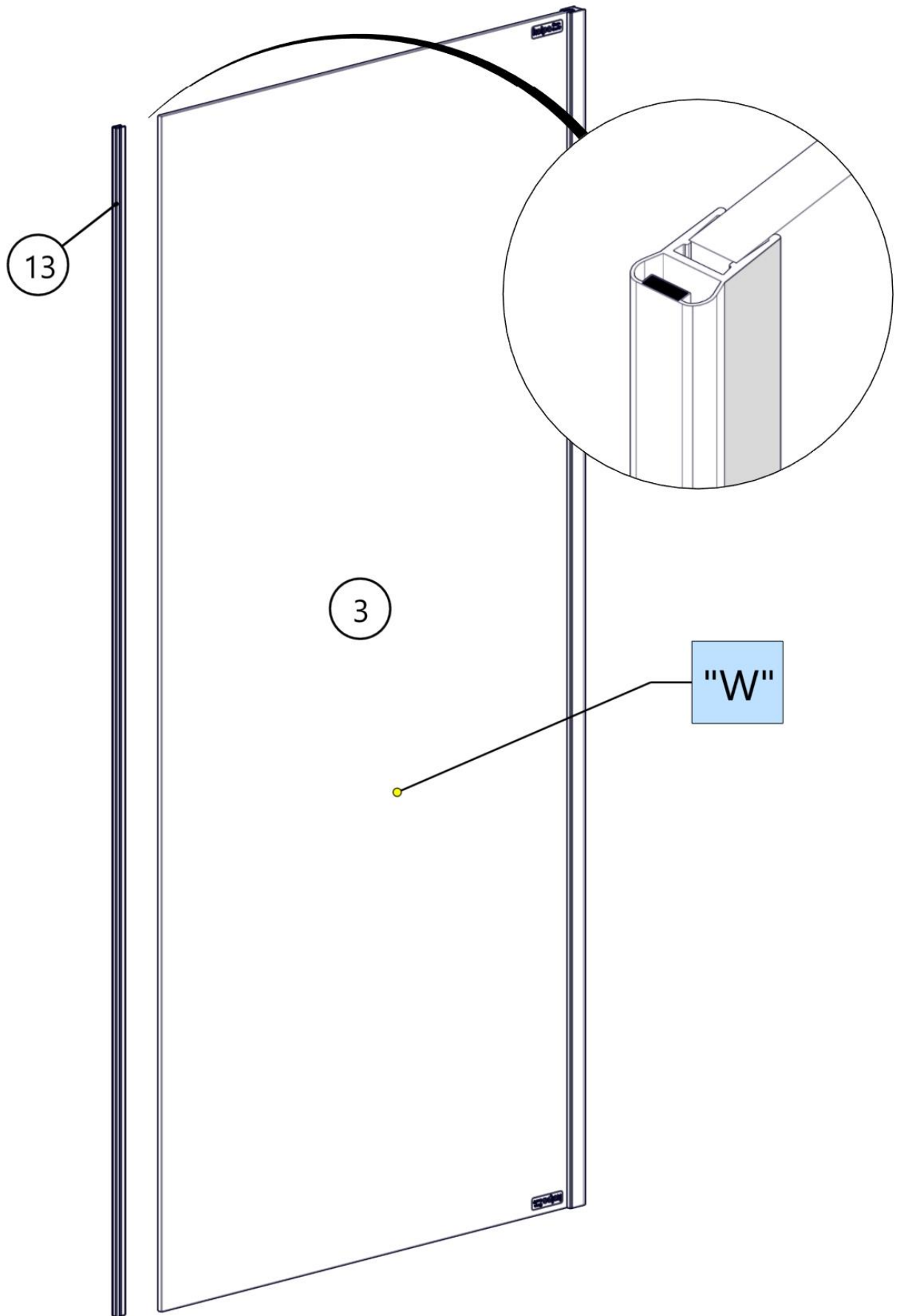


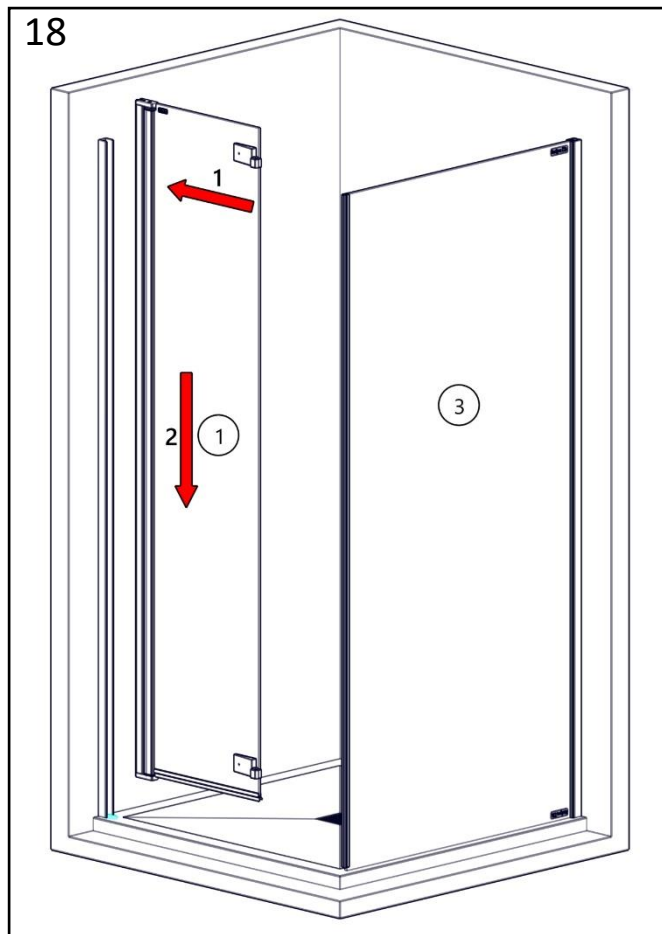
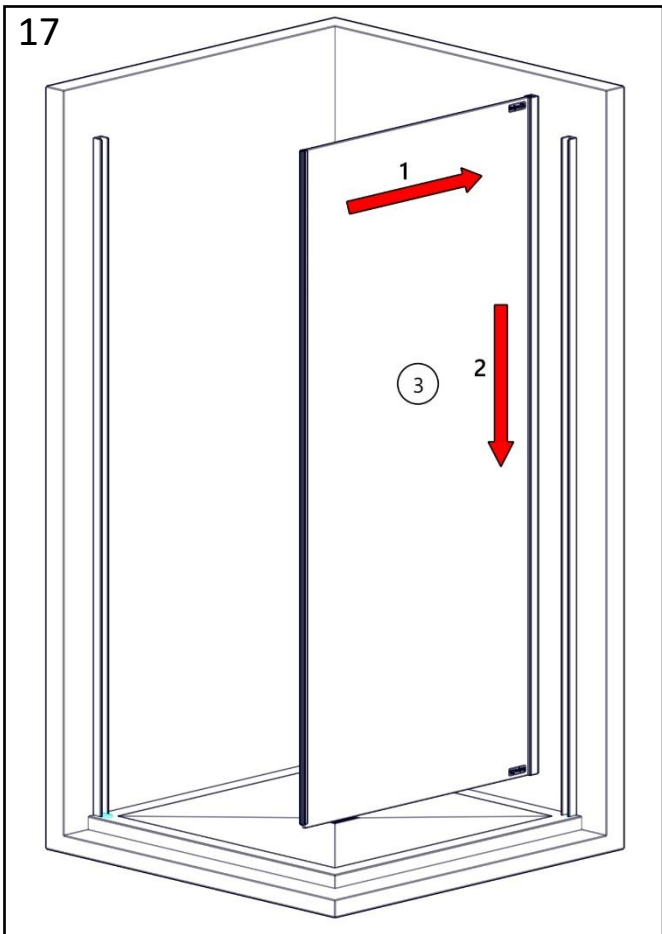
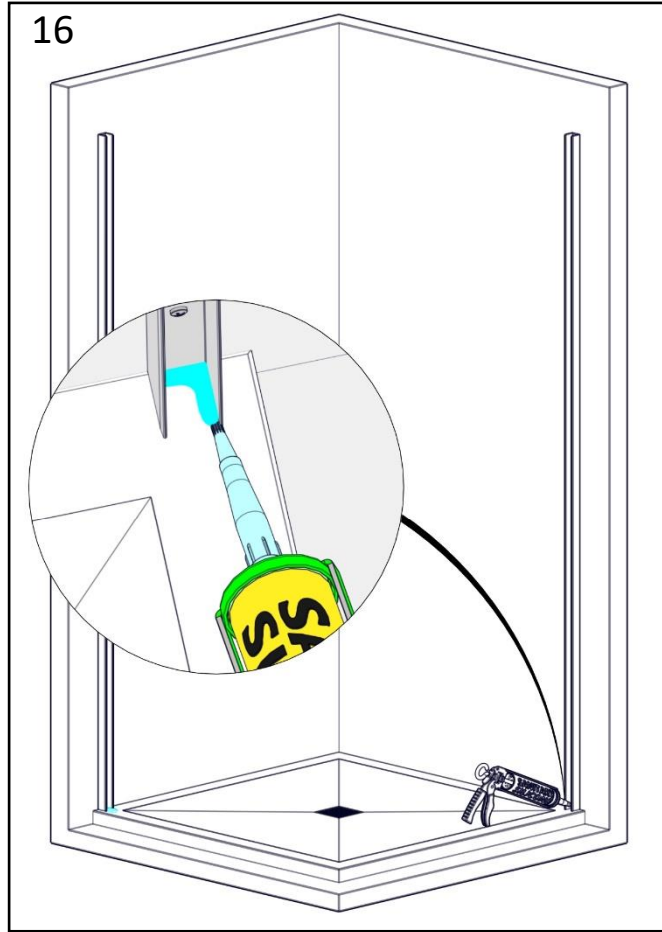
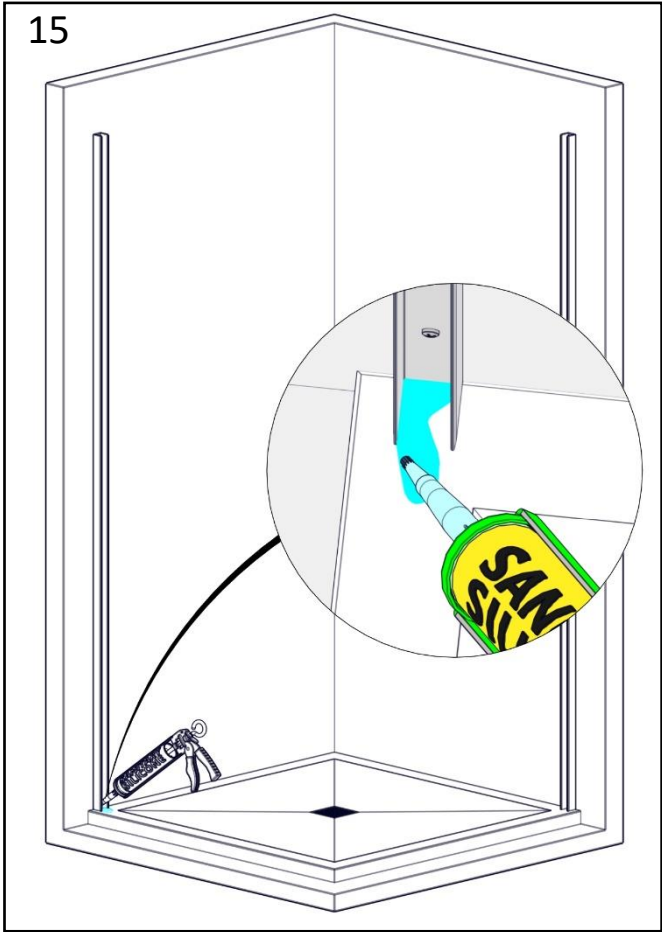


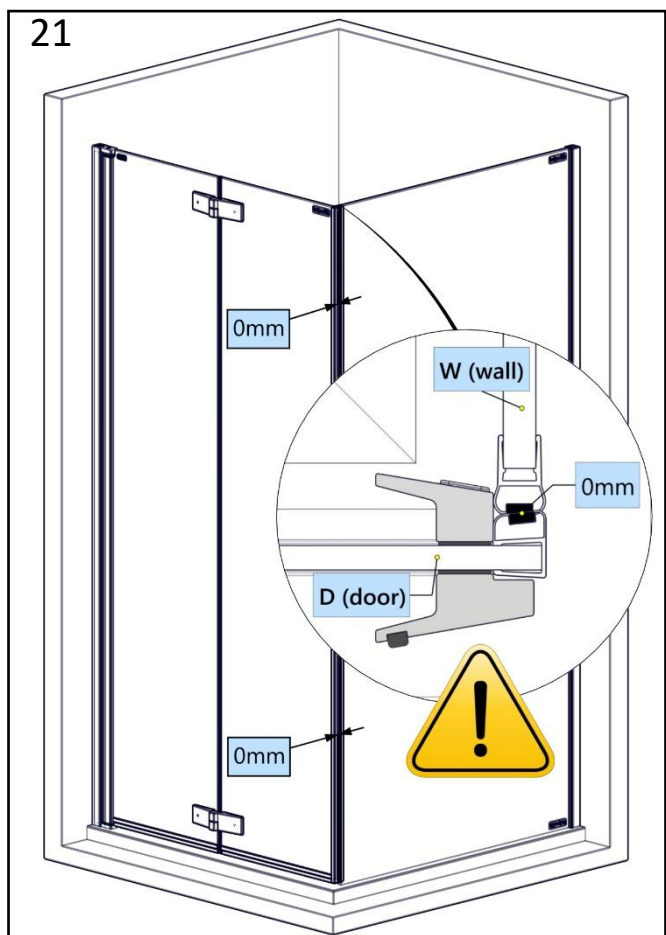
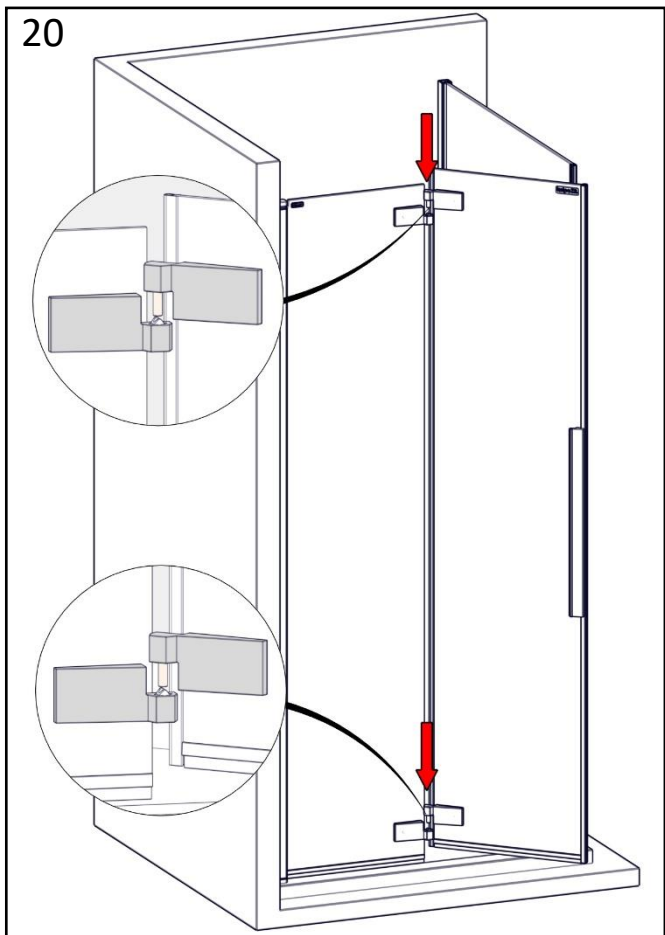
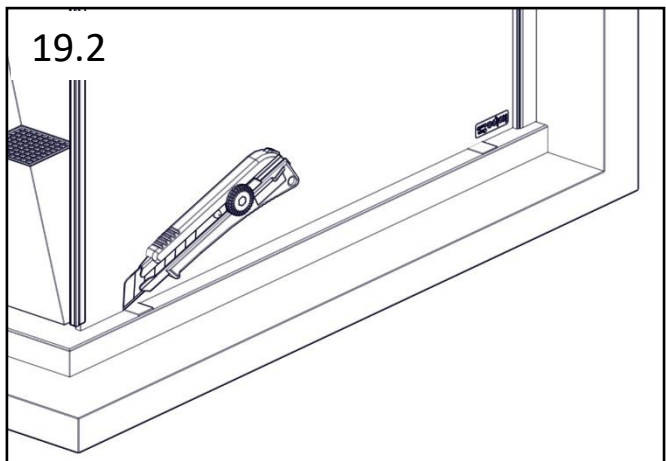
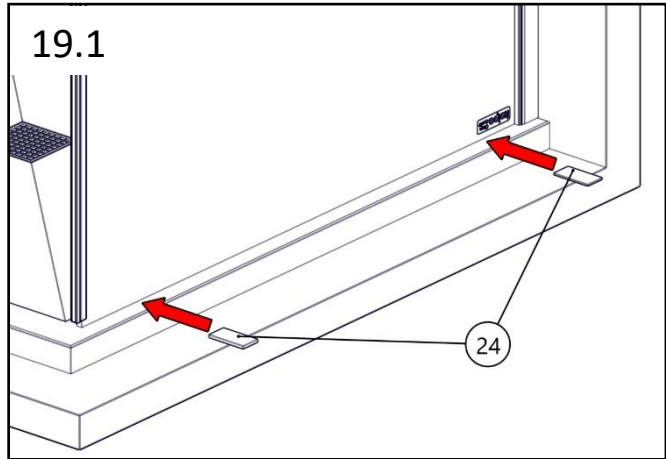
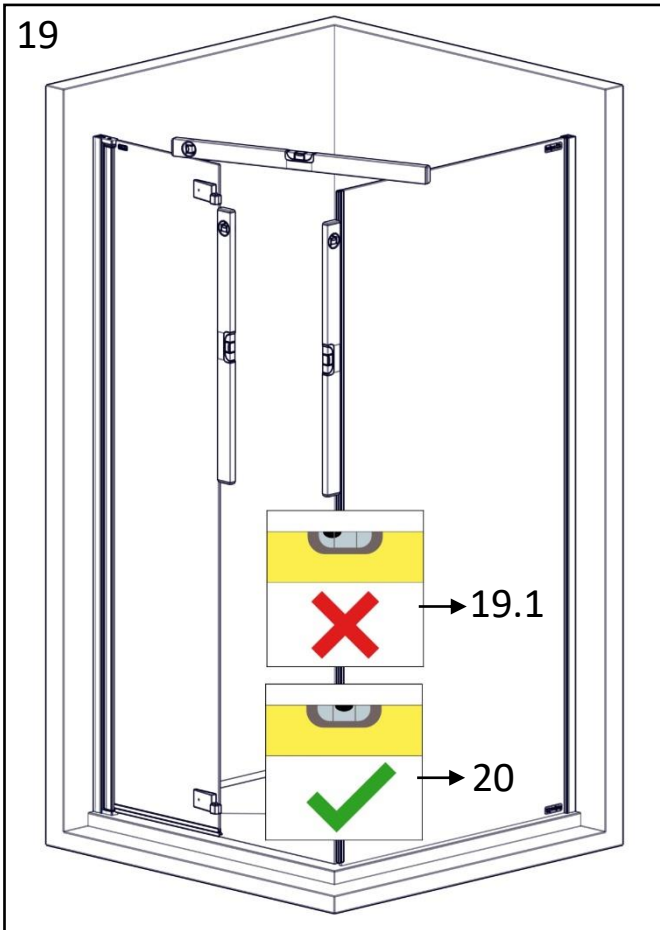


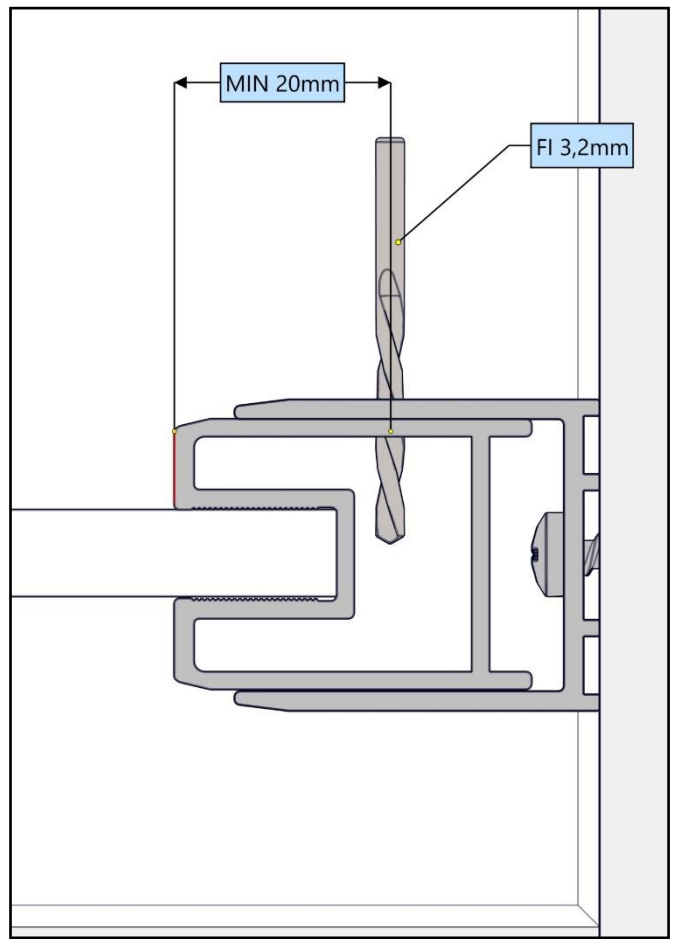
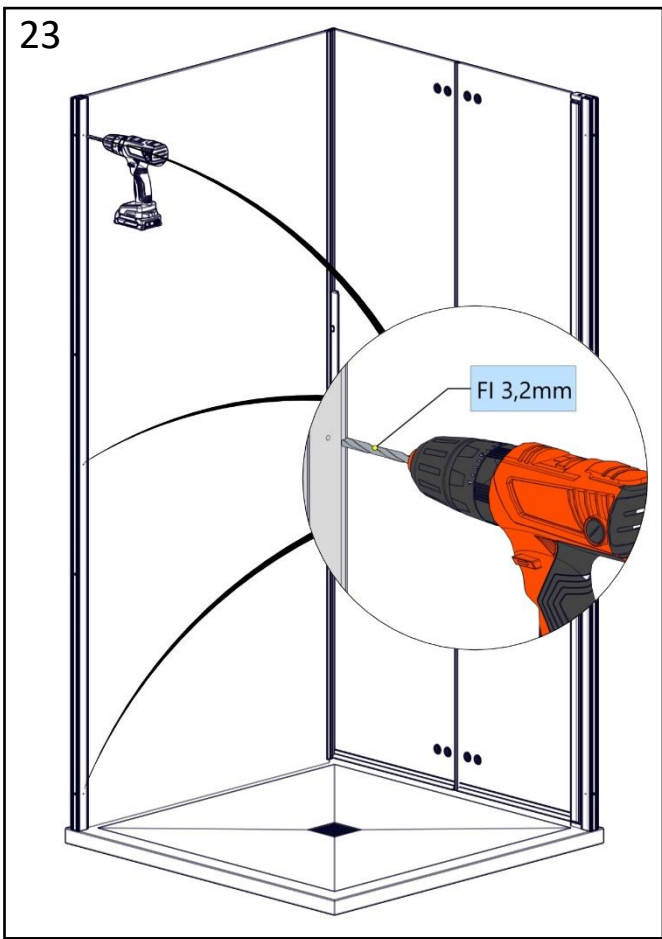
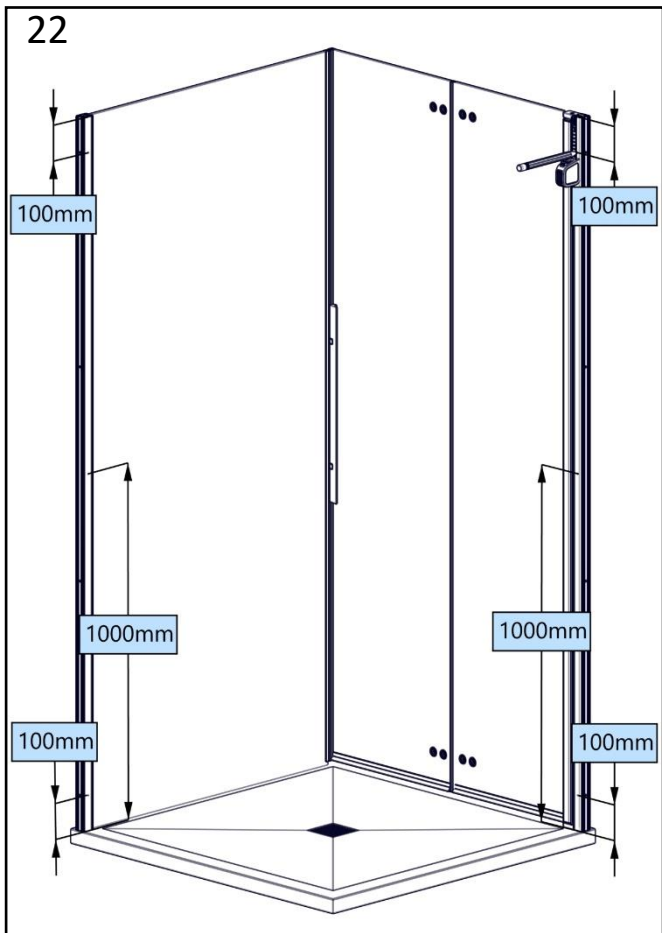


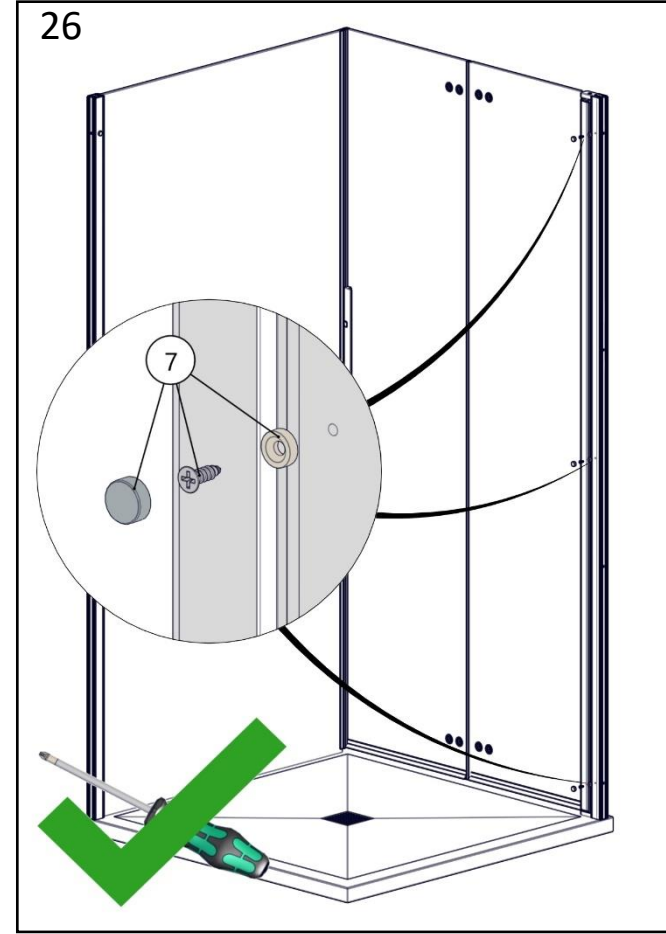
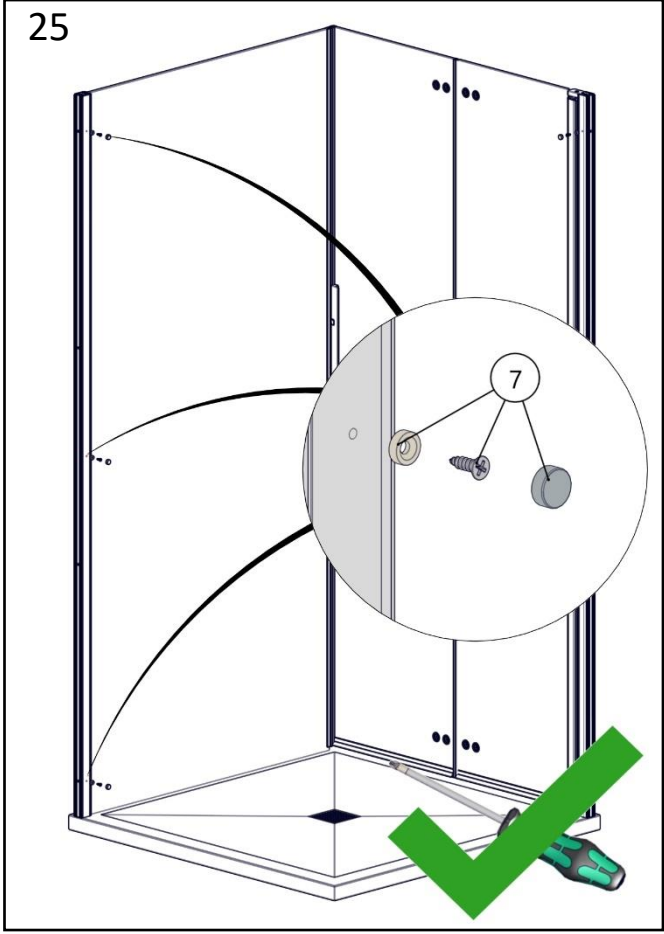
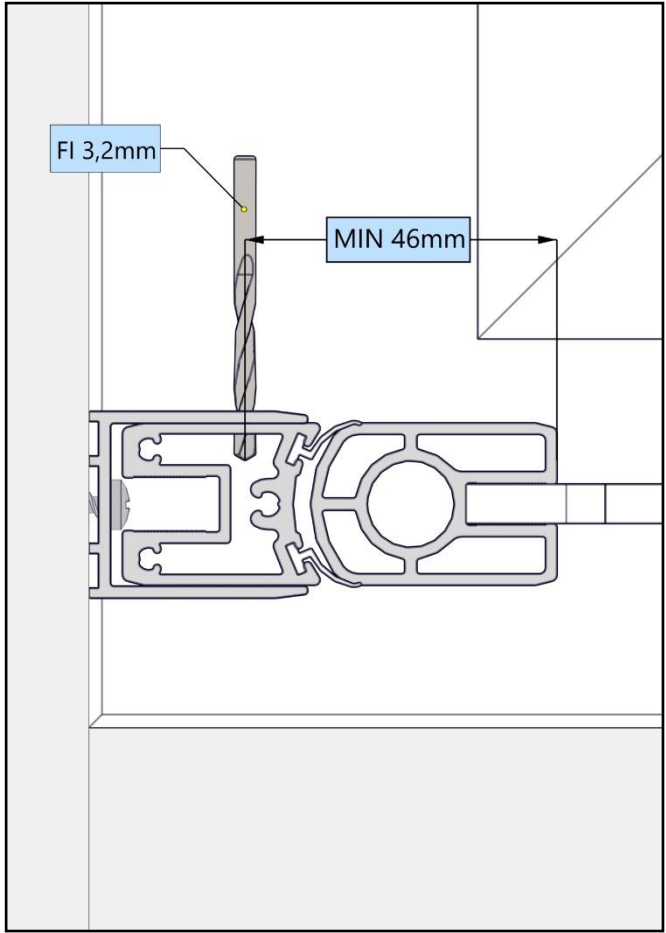
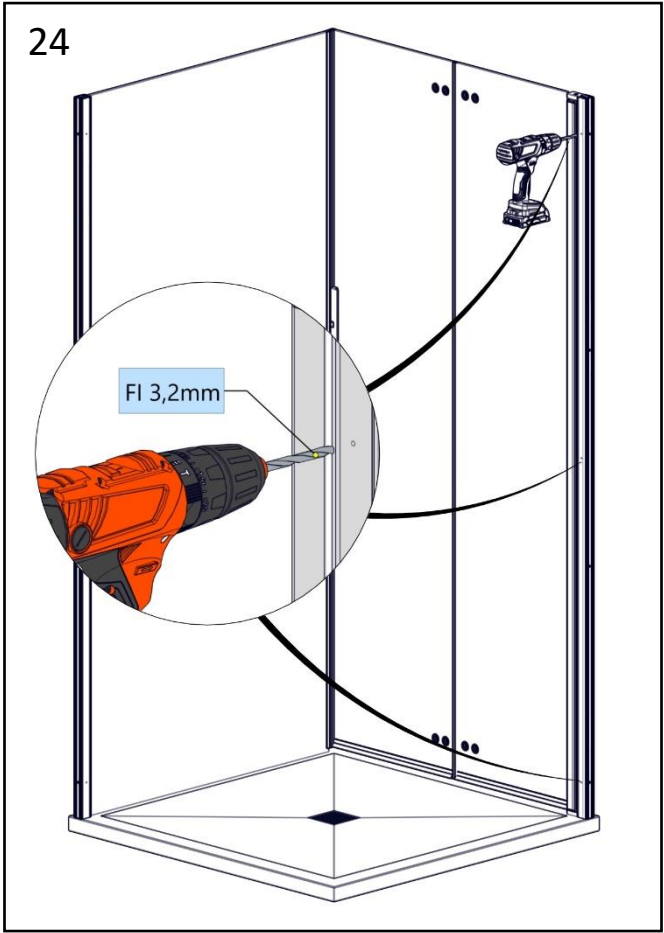




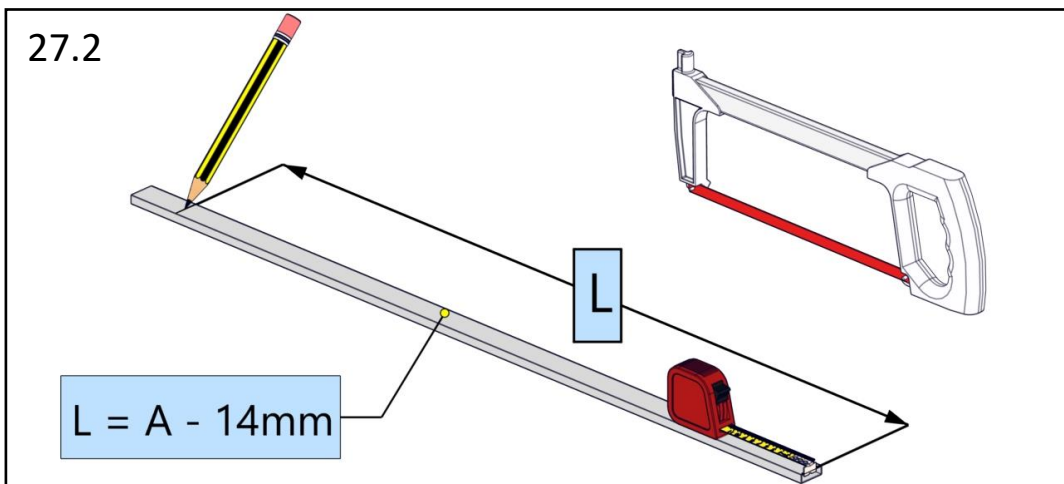
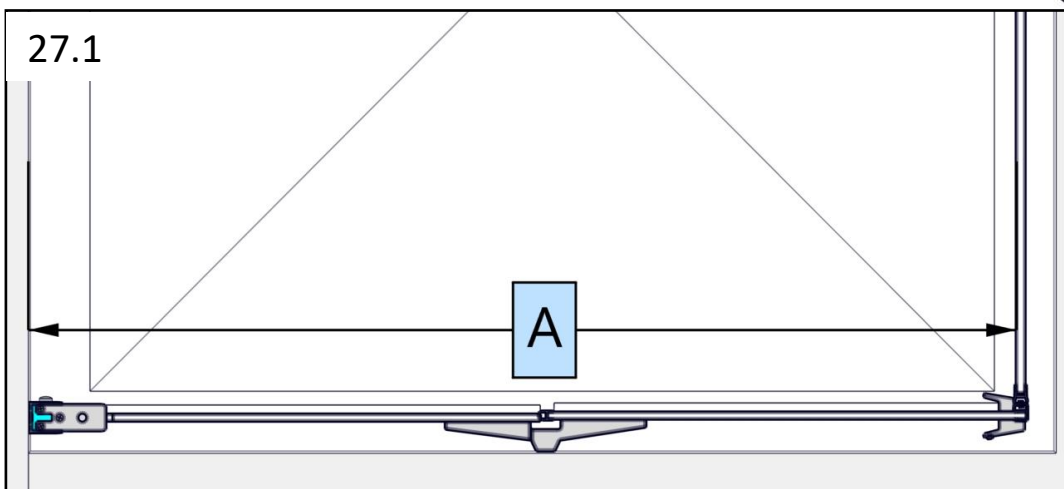
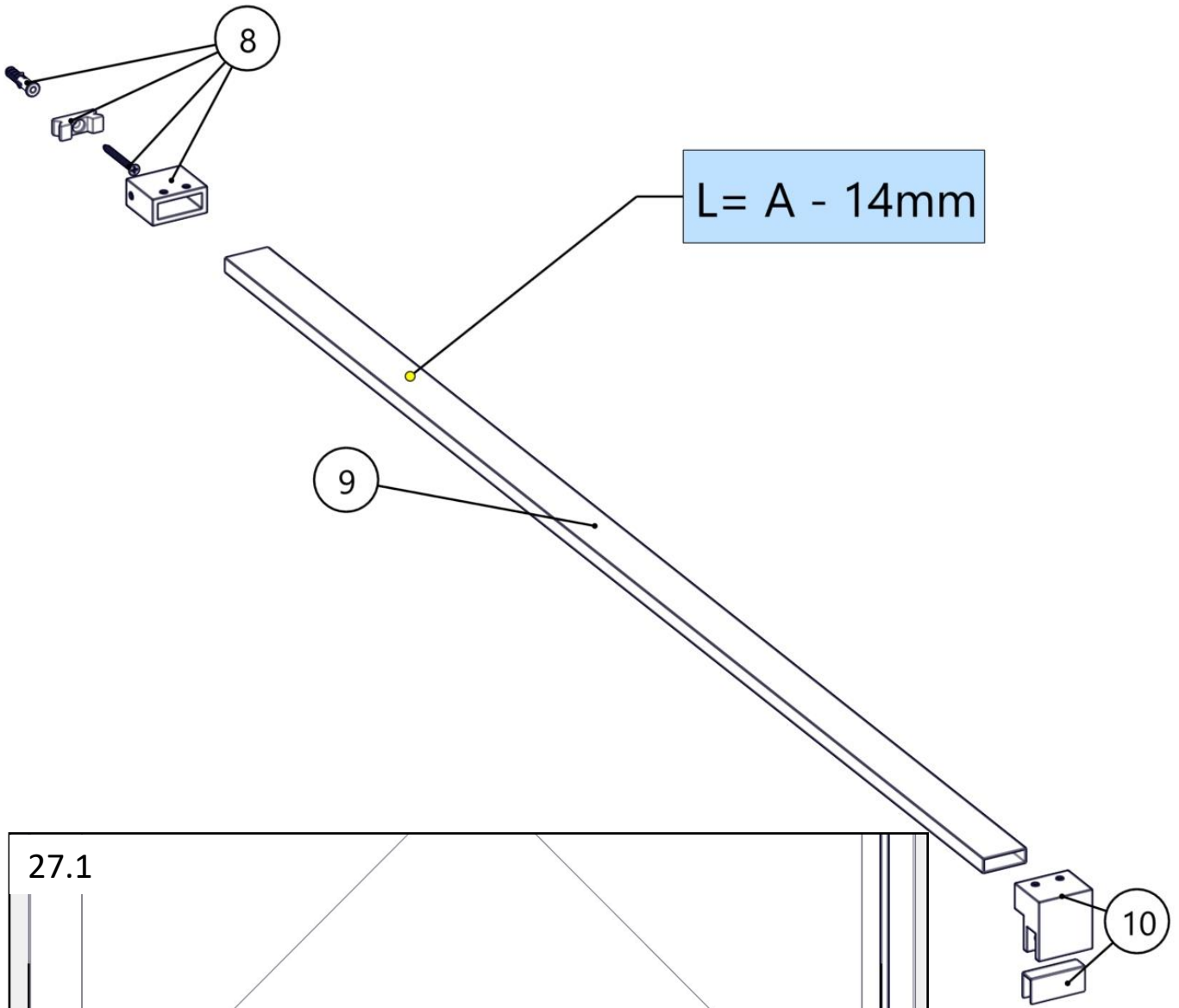


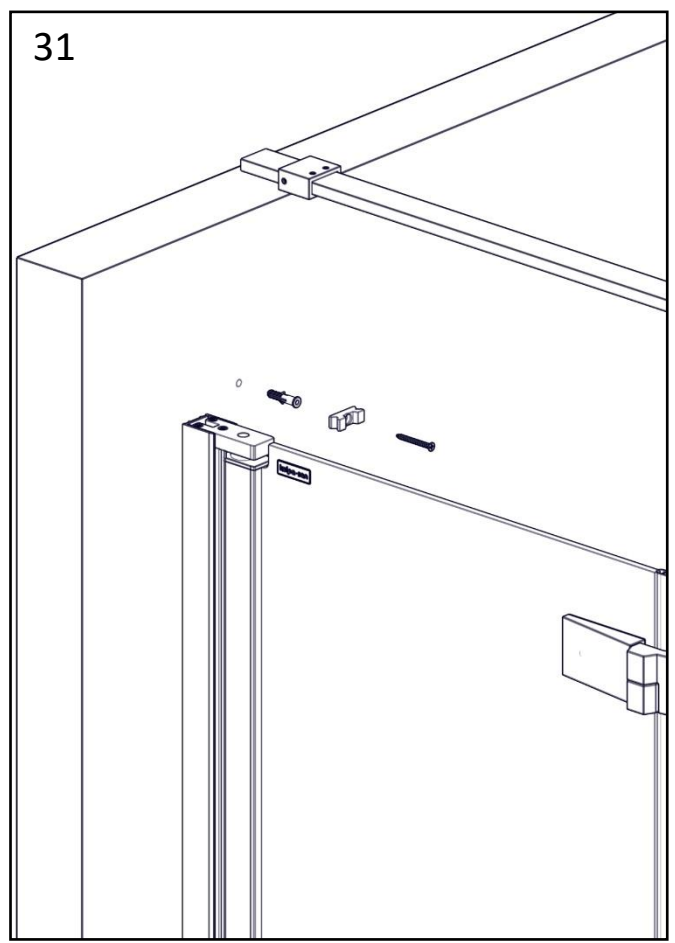
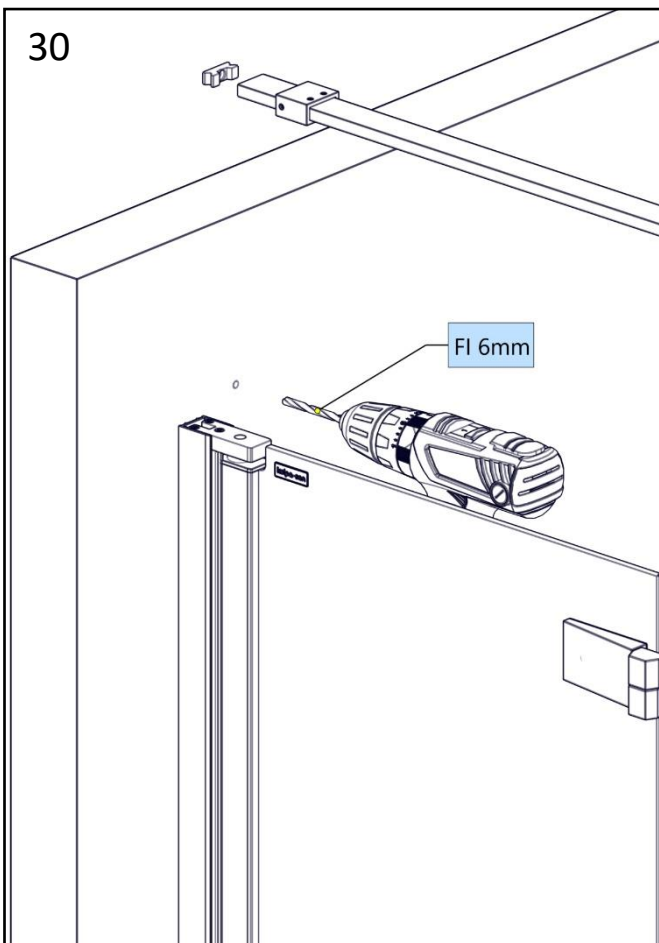
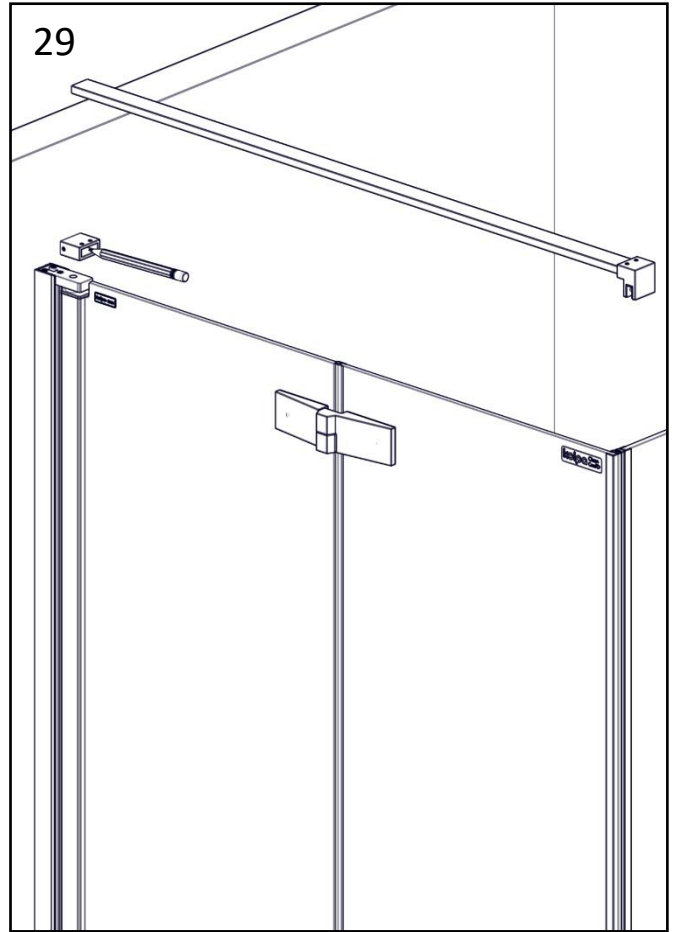
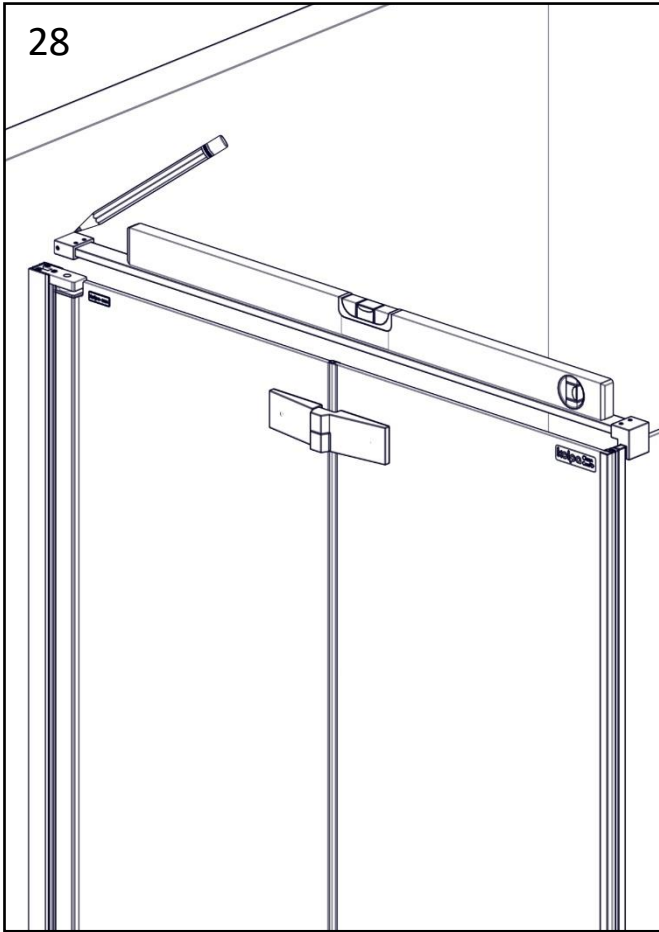


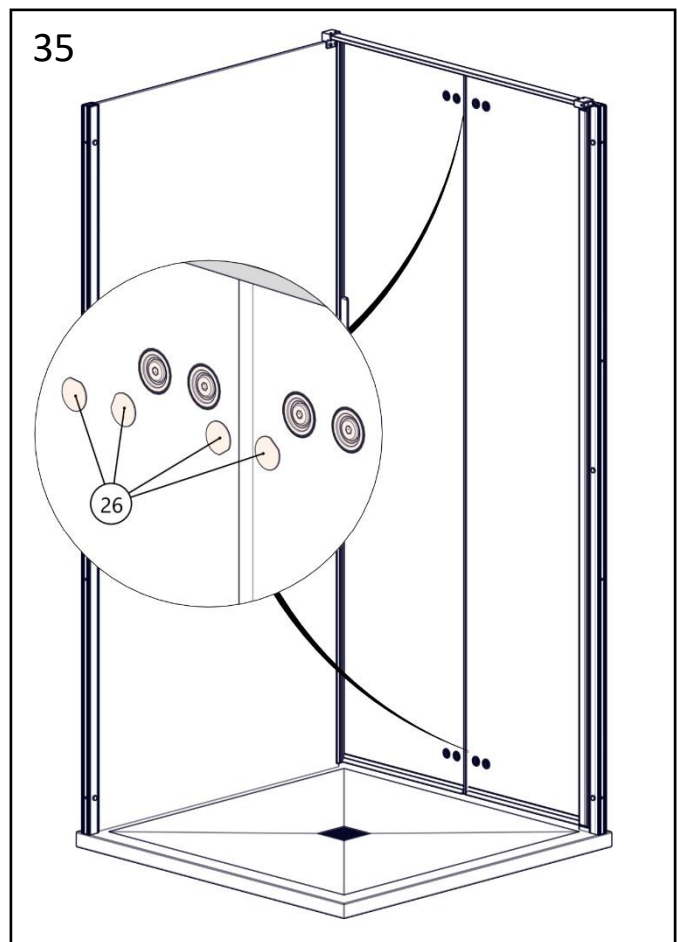
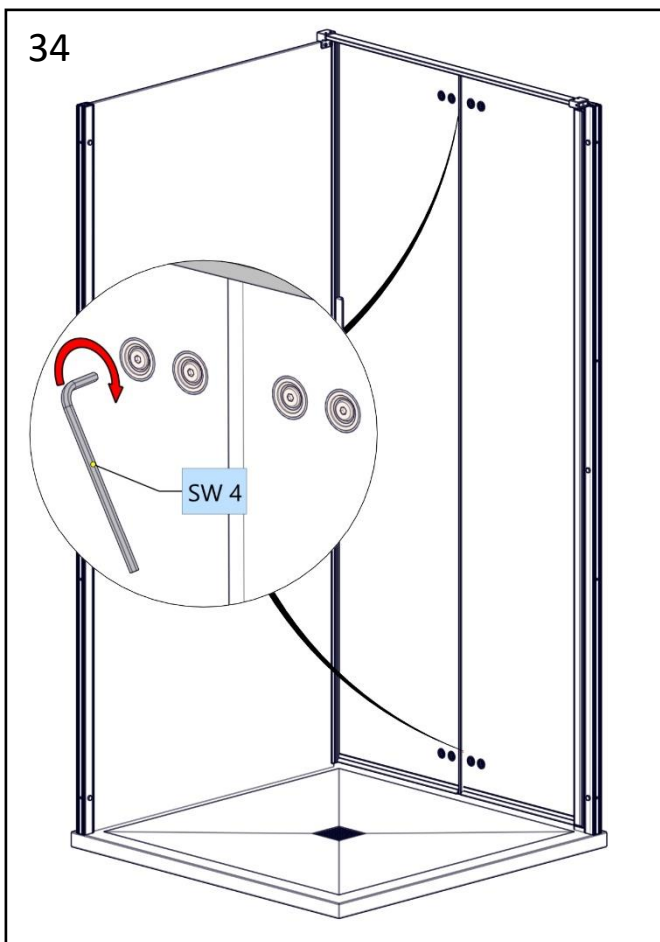
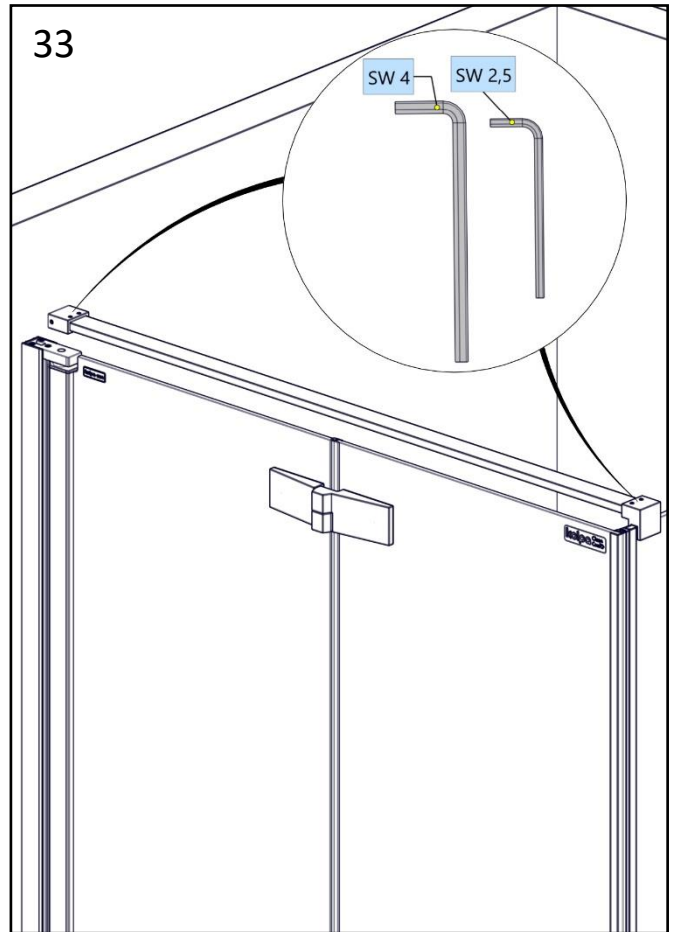
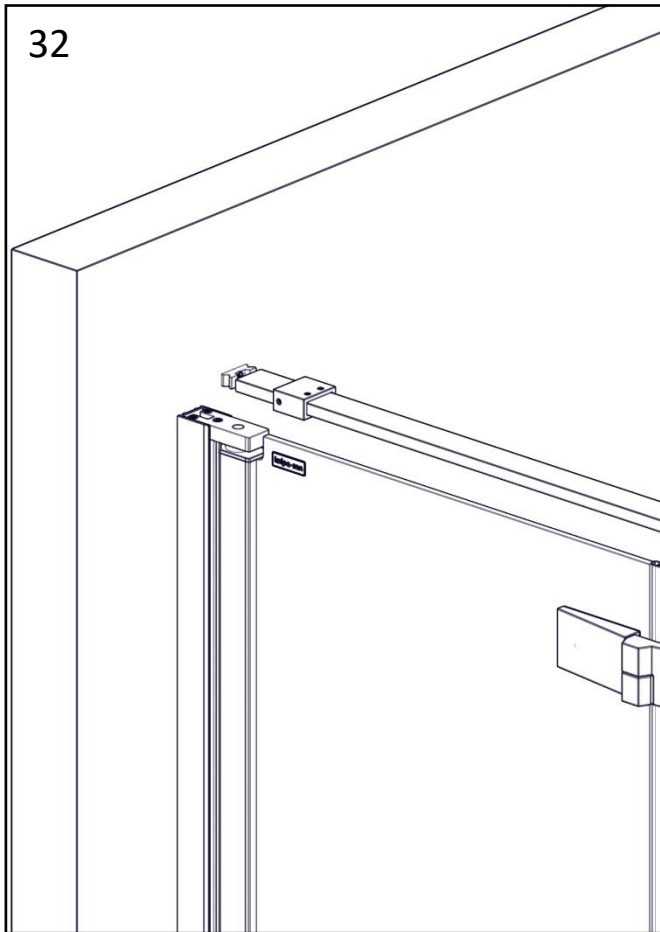


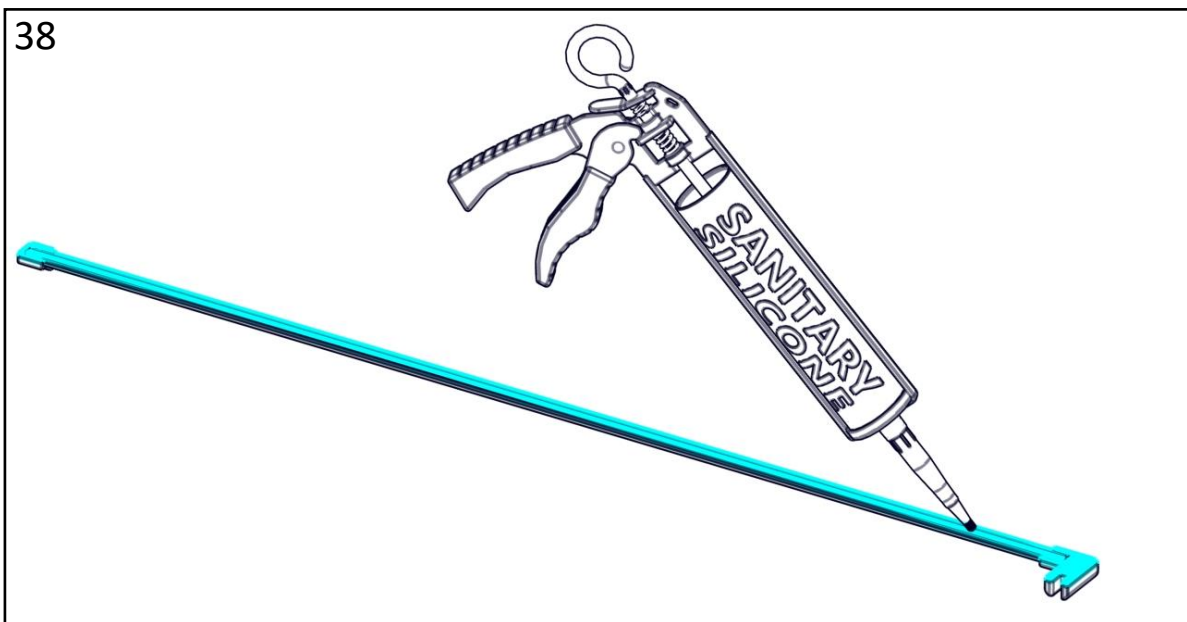
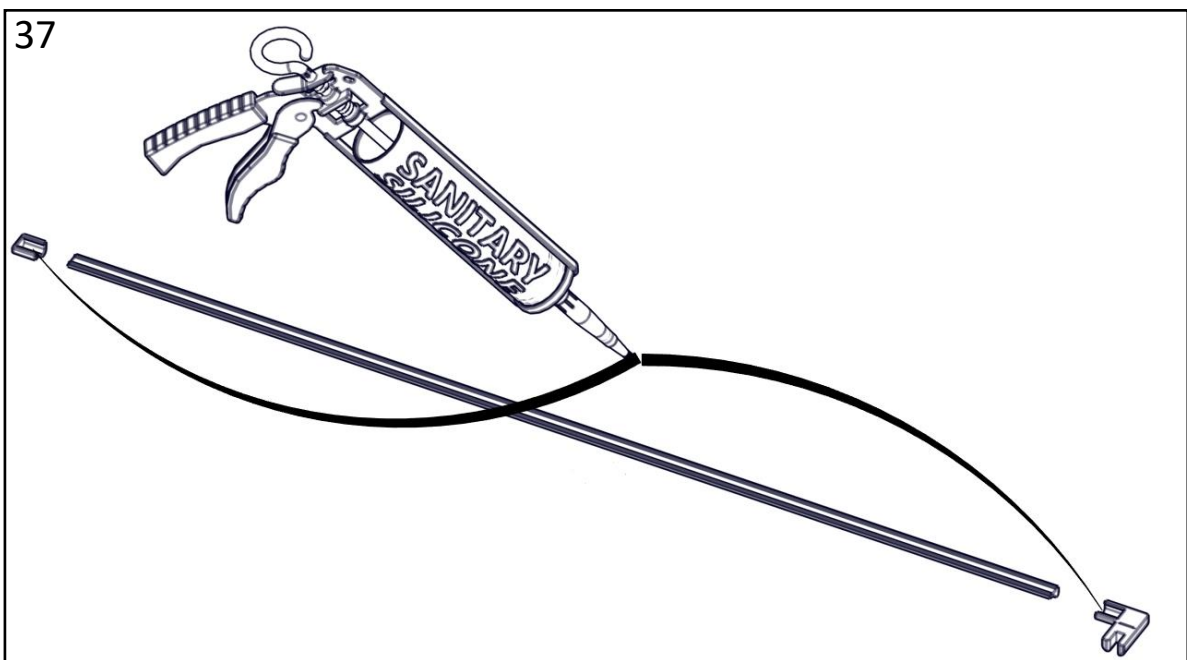
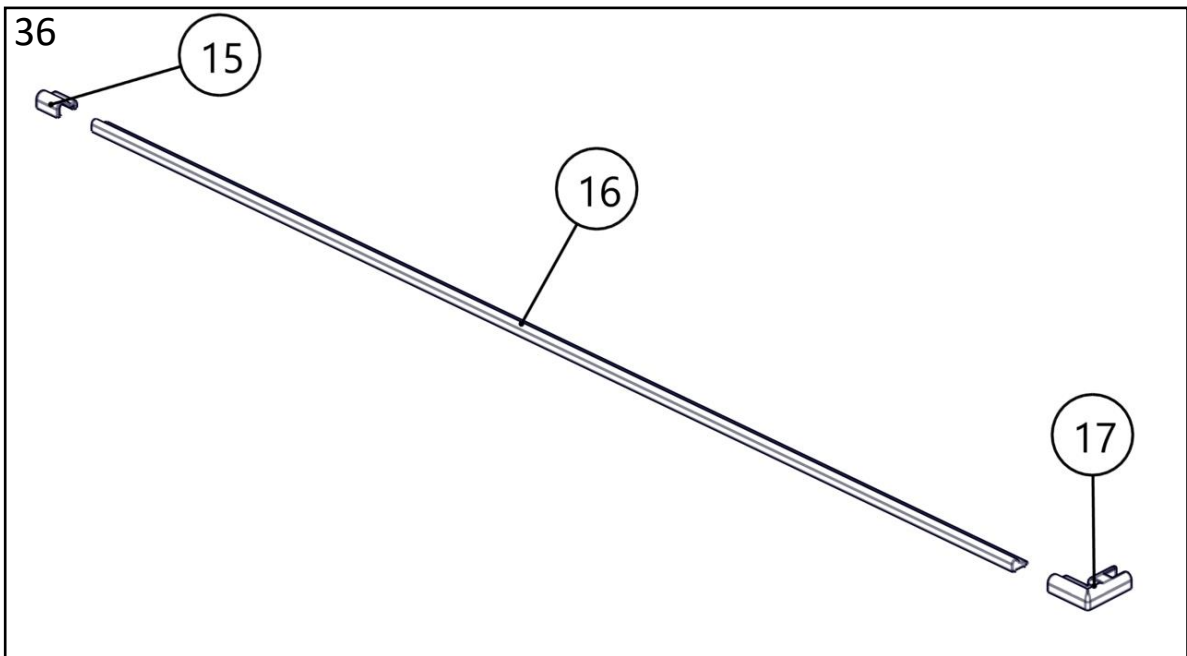


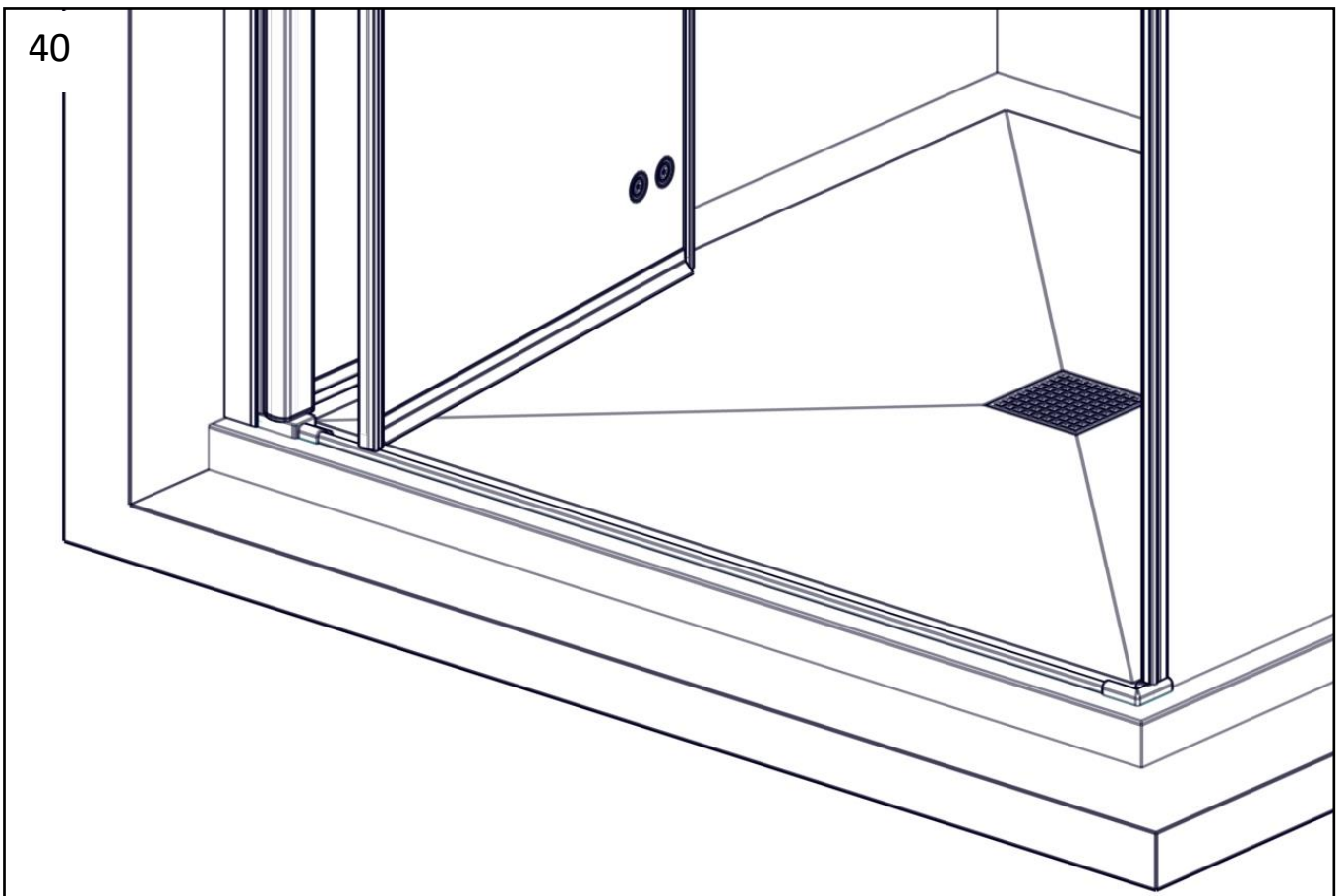
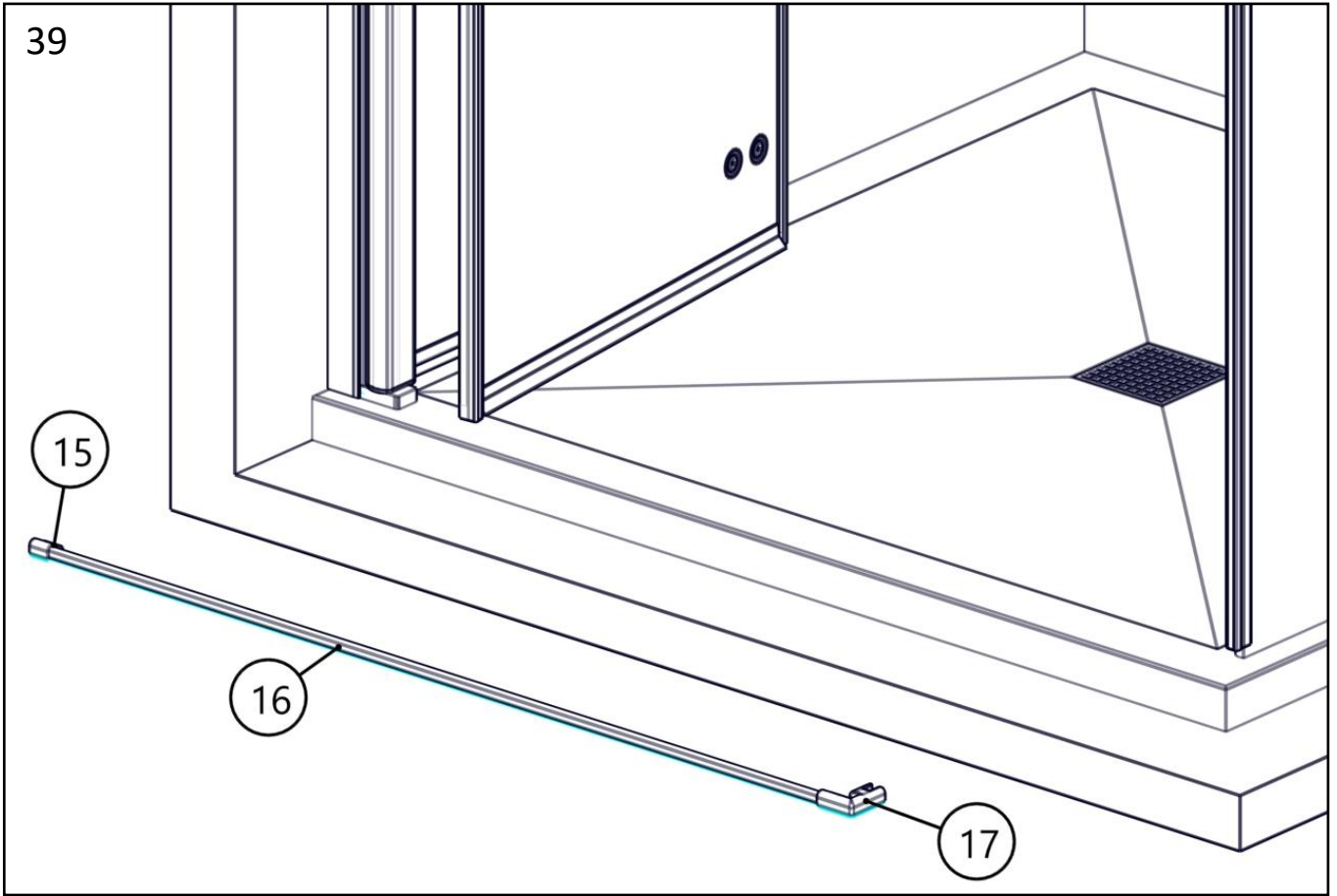
27

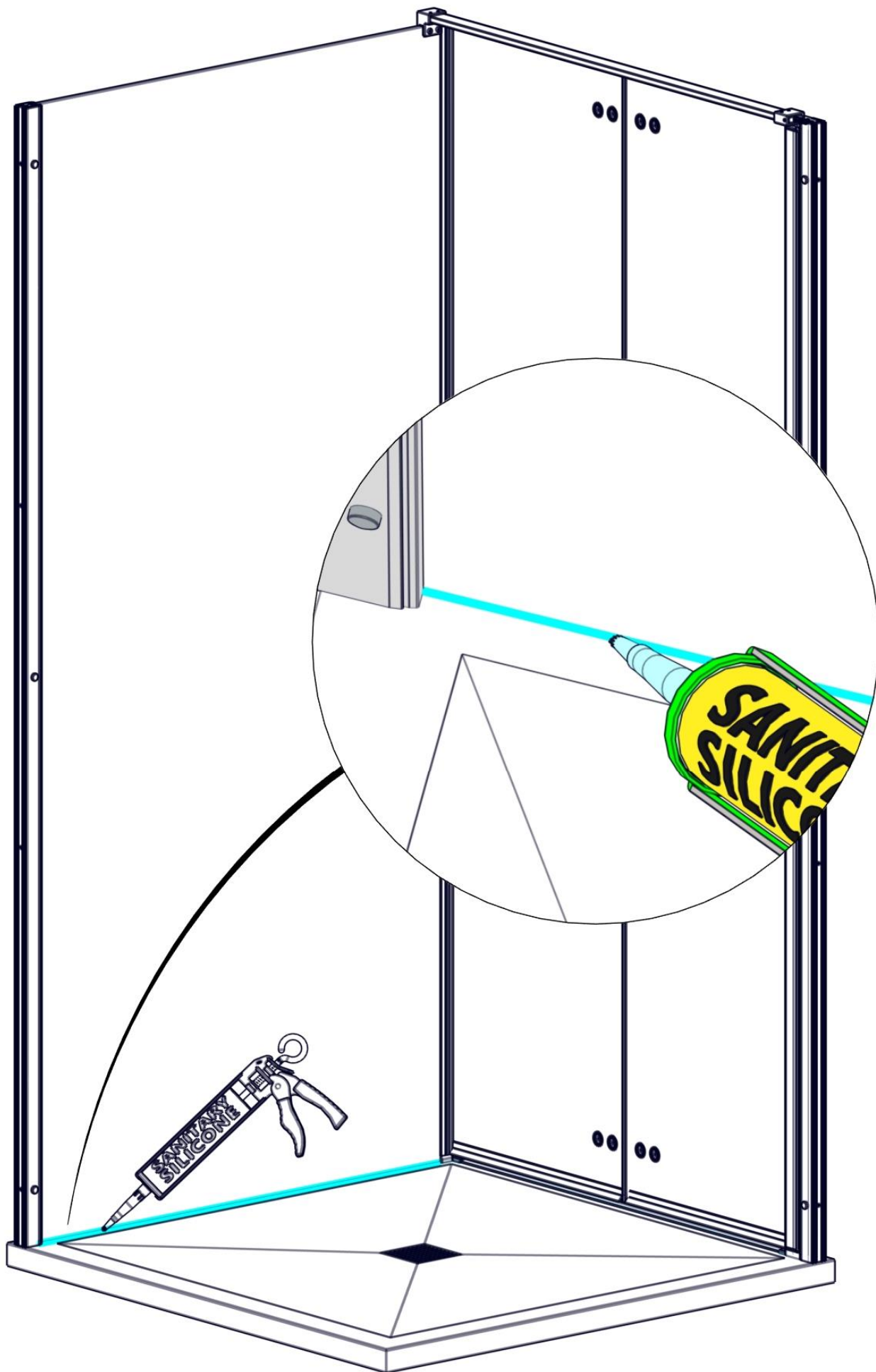


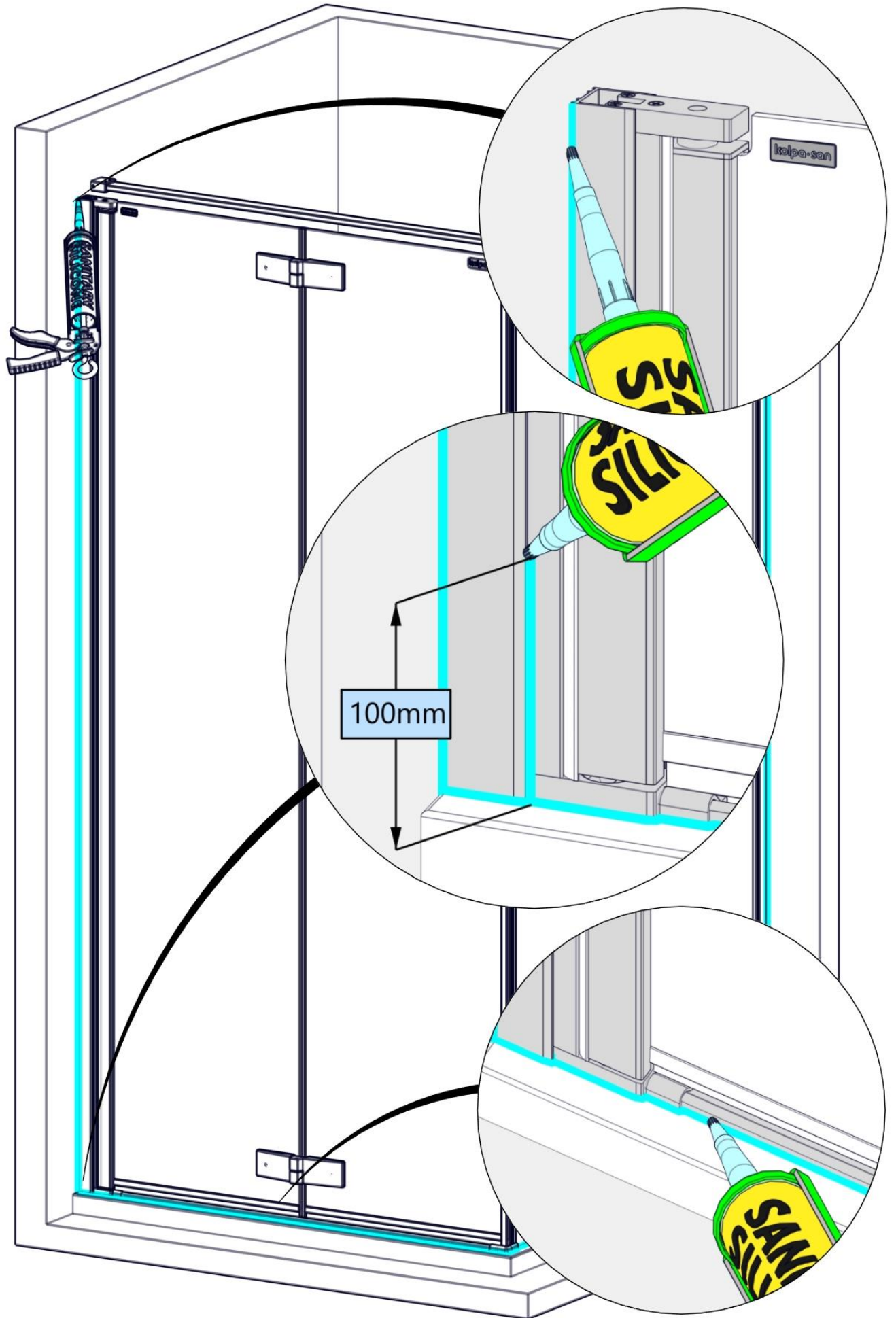


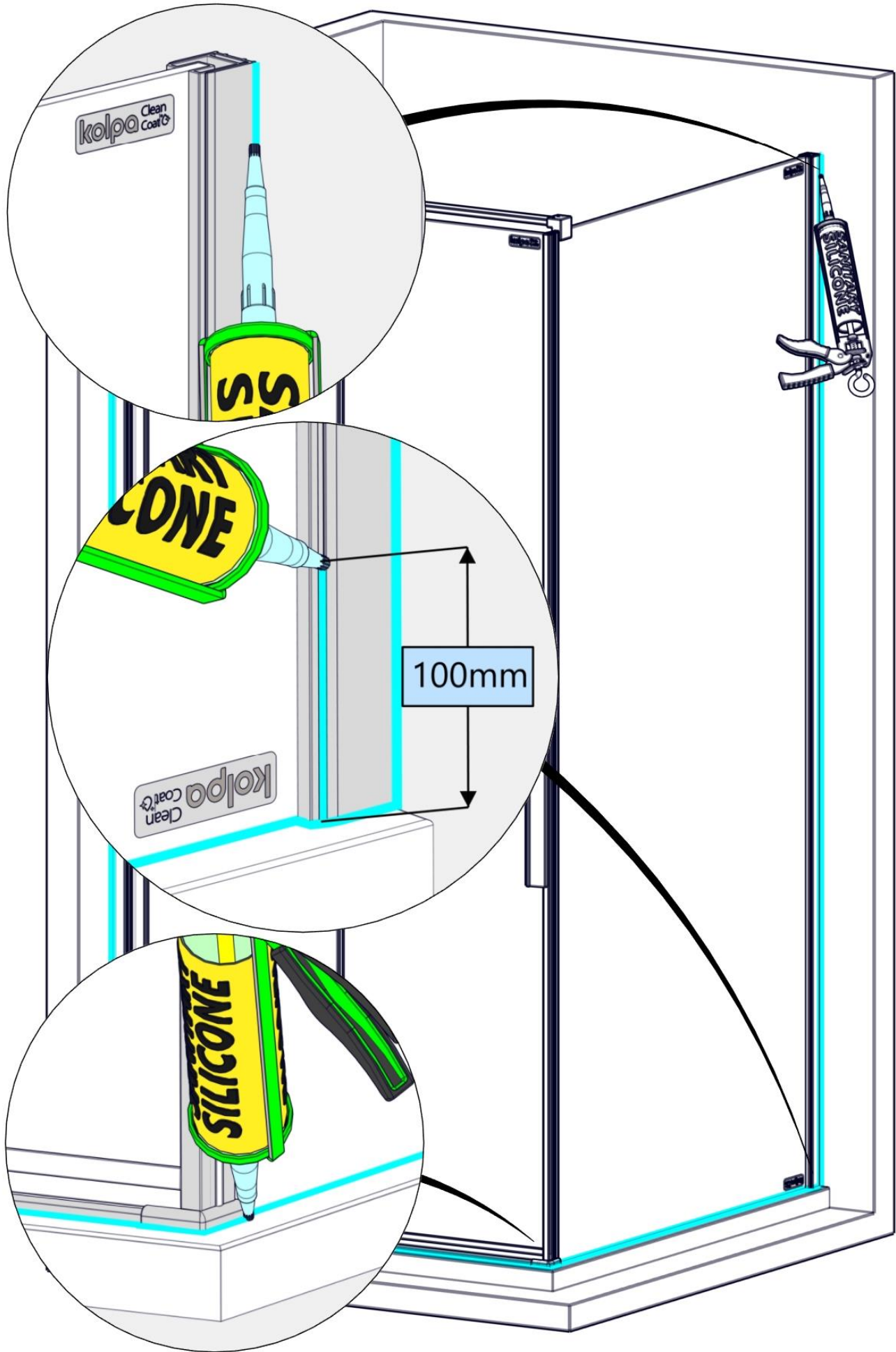


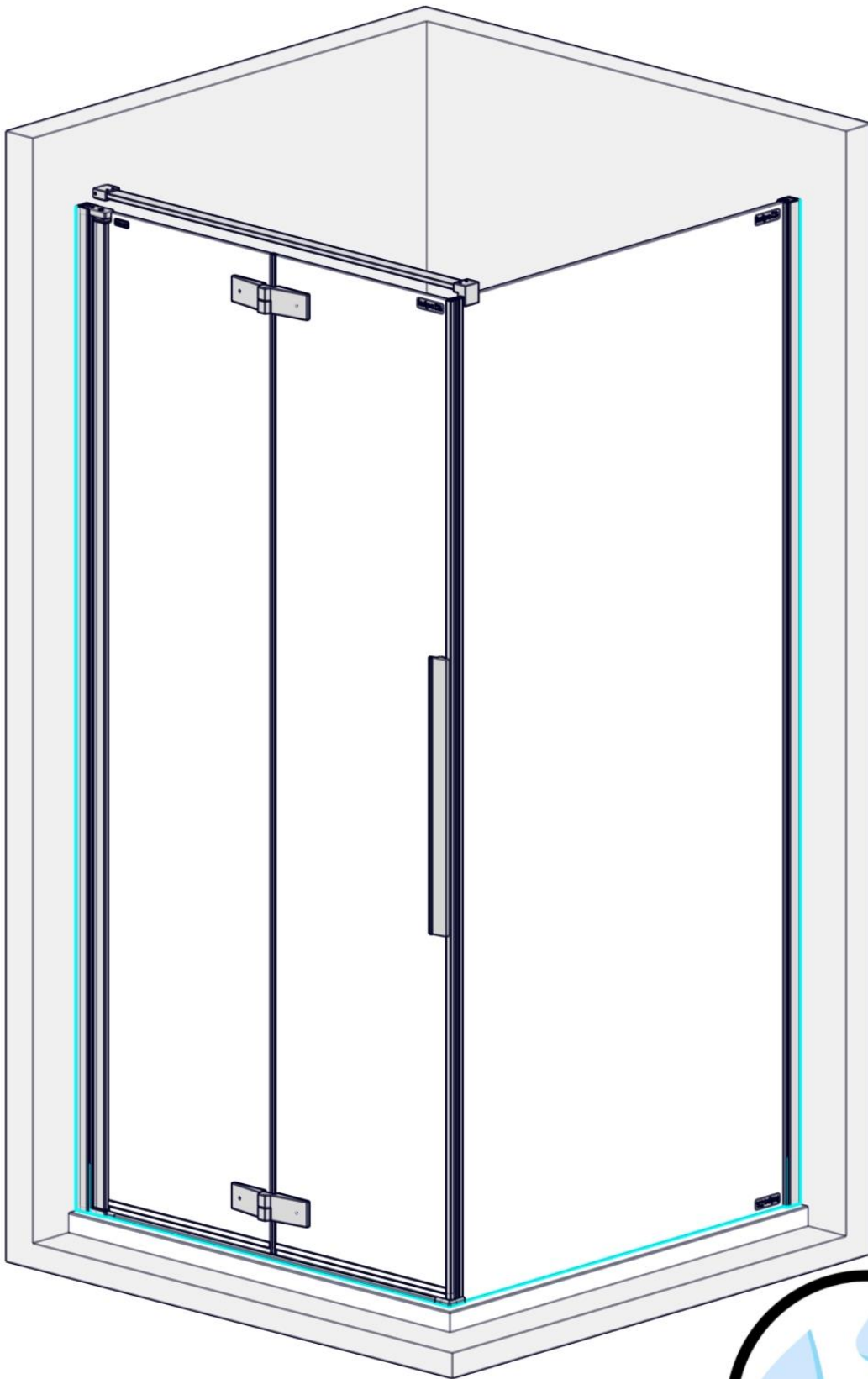












24h